

УНИВЕРСАЛЬНЫЕ РЕКОМЕНДАЦИИ ПО ПРОЕКТИРОВАНИЮ ОБЩЕСТВЕННЫХ ПРОСТРАНСТВ ДЛЯ ПРАКТИК ИНИЦИАТИВНОГО БЮДЖЕТИРОВАНИЯ НОВГОРОДСКОЙ ОБЛАСТИ (ППМИ И НАРОДНЫЙ БЮДЖЕТ)

СОДЕРЖАНИЕ

Введение	3
Площадки и функциональные зоны	
детская площадка	6
спортивная площадка	11
места пассивной рекреации	19
площадка проведения общественных мероприятий	21
Наполнение общественного пространства	
покрытия	24
освещение	26
озеленение	27
элементы городской мебели	28
элементы городской навигации	31

ВВЕДЕНИЕ

ППМИ - приоритетный региональный проект «Проект поддержки местных инициатив».

Цель ППМИ - создание условий для повышения уровня вовлеченности граждан в осуществление местного самоуправления на территории Новгородской области, увеличение количества граждан, участвующих в решении вопросов местного значения.

Условия участия:

- участвовать в ППМИ могут все городские и сельские поселения Новгородской области
- проект должен быть направлен на развитие объекта общественной инфраструктуры и выбран жителями в качестве приоритетного и направлен на решение вопросов местного значения, предусмотренных 131-ФЗ
- обязательное условие - объект должен находиться в собственности поселения (софинансированию не подлежат объекты частной собственности)
- проект должен соответствовать типологии ППМИ
- проект должен быть завершен в течение года, в котором предоставляется субсидия
- финансовое участие муниципального образования не менее 7%, 10% или 20% от размера предоставляемой субсидии (в зависимости от запрашиваемой суммы субсидии)
- денежный вклад населения не менее 5% от размера субсидии

Типология объектов ППМИ

- обеспечение первичных мер пожарной безопасности;
- создание условий для обеспечения жителей услугами связи, общественного питания, торговли и бытового обслуживания;
- создание условий для организации досуга и обеспечения жителей услугами организаций культуры;
- обеспечение условий для развития физической культуры, школьного спорта и массового спорта, организация проведения официальных физкультурно-оздоровительных и спортивных мероприятий;
- организация благоустройства территории поселения в соответствии с утвержденными правилами благоустройства;
- организация и осуществление мероприятий по работе с детьми и молодежью;
- создание условий для массового отдыха жителей и организация обустройства мест массового отдыха населения;
- организация ритуальных услуг и содержание мест захоронения;
- участие в организации деятельности по накоплению (в том числе отдельному накоплению) и транспортированию твердых коммунальных отходов - для поселений; сбору, транспортированию, обработке, утилизации, обезвреживанию, захоронению твердых коммунальных отходов - для муниципальных округов.
- субсидии бюджетам муниципальных округов, поселений не предоставляются на реализацию вопросов местного значения поселения, связанных с выполнением мероприятий по капитальному строительству и реконструкции объектов инфраструктуры.

Данные методические рекомендации предназначены для проектов ППМИ категорий **благоустройство, спортивные и детские площадки**. Здесь собраны универсальные рекомендации из Стандарта комплексного развития территории (разработан КБ Стрелка при участии Дом.РФ), а также общие данные, необходимые для разработки эскизного проекта, входящего в состав заявки ППМИ.

ВВЕДЕНИЕ

Приоритетный региональный проект «Народный бюджет» – это возможность для каждого жителя города, района участвовать в распределении средств бюджета. Такой механизм используется во многих субъектах РФ. Он подразумевает распределение части бюджетных средств муниципалитета комиссией, состоящей из местных жителей. Эта работа обеспечивает прямую связь жителей и администрации и открытость административной работы. В результате не только члены бюджетной комиссии, но и все жители получают возможность узнать, как и почему принимаются те или иные решения, что дает возможность гражданам стать полноправными участниками планирования бюджета.

Субсидии бюджетам поселений предоставляются в целях софинансирования расходных обязательств поселений, возникающих при реализации инициативных предложений по распределению части бюджетных средств, отобранных с применением процедуры партиципаторного бюджетирования.

Под инициативными предложениями по распределению части бюджетных средств, отобранными с применением процедуры партиципаторного бюджетирования, понимаются проекты, инициированные гражданами и отобранные бюджетными комиссиями, сформированными в соответствии с положением о реализации приоритетного регионального проекта «Народный бюджет», утвержденным муниципальным правовым актом, и направленные на вовлечение граждан в решение вопросов местного значения, предусмотренных Федеральным законом от 6 октября 2003 года N 131-ФЗ «Об общих принципах организации местного самоуправления в Российской Федерации» и областным законом от 23.10.2014 N 637-03 «О закреплении за сельскими поселениями Новгородской области вопросов местного значения».

Данные методические рекомендации предназначены для проектов Народного Бюджета категорий **благоустройство и озеленение территории населенных пунктов, мест массового отдыха, спортивные и детские площадки**. Здесь собраны универсальные рекомендации из Стандарта комплексного развития территории (разработан КБ Стрелка при участии Дом.РФ), а также общие данные, необходимые для разработки эскизного проекта.

ПЛОЩАДКИ И ФУНКЦИОНАЛЬНЫЕ ЗОНЫ

ДЕТСКАЯ ПЛОЩАДКА

Типология и изображения взяты из Стандарта комплексного развития территорий, разработанного КБ Стрелка при участии Дом.РФ

Детская площадка — территория, на которой расположены элементы детского уличного игрового оборудования с целью организации содержательного досуга.

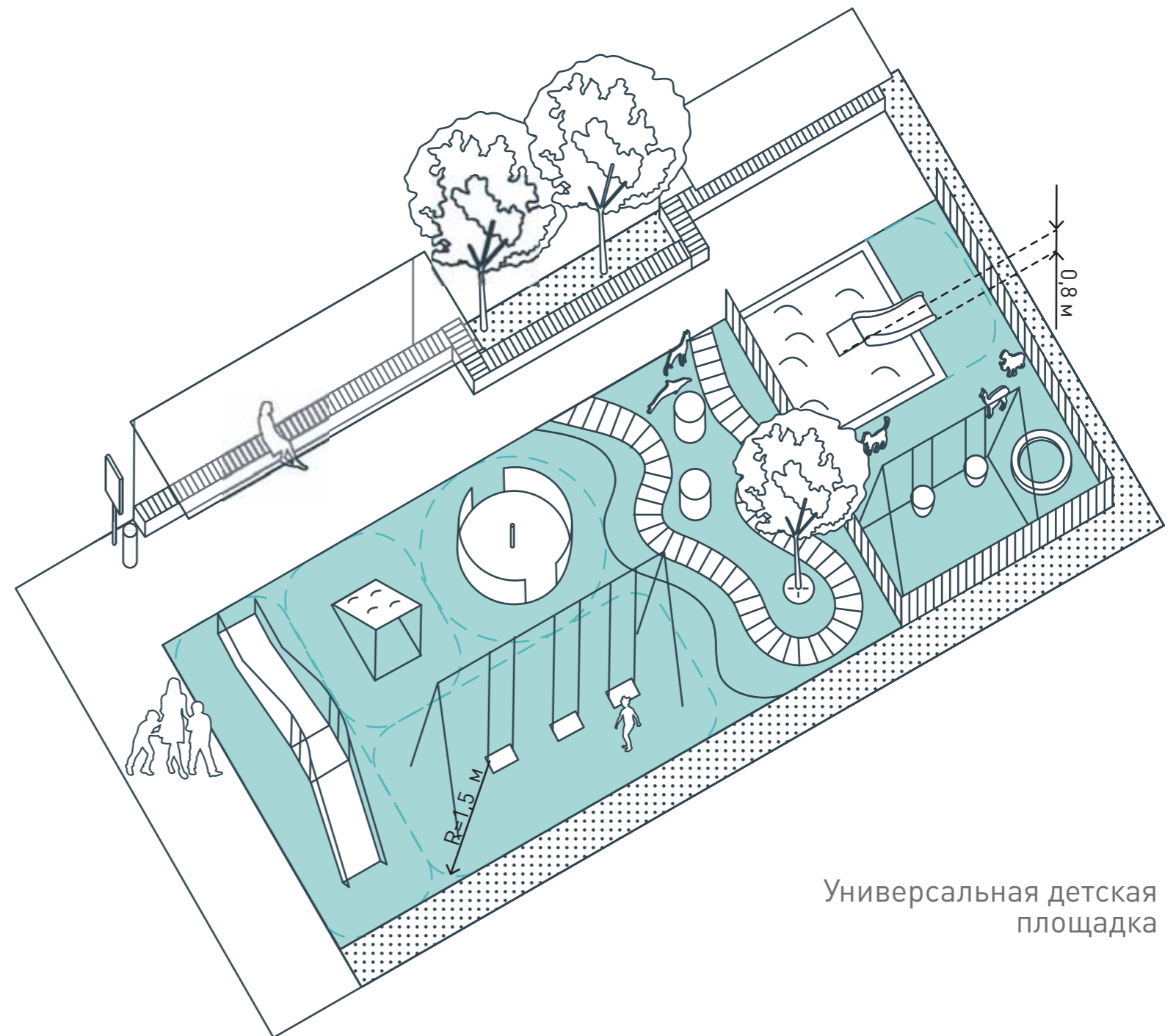
Необходимые элементы:

- травмобезопасное детское оборудование с учетом типа площадки
- ударопоглощающие покрытия в зонах предполагаемого падения
- места для сидения
- навесы для защиты от ветра, солнца и осадков
- урны
- освещение
- озеленение
- уклон площадок 1-2% для удаления дождевых стоков
- информационные стенды с описанием правил пользования оборудованием и телефонами экстренных служб

Типы детских площадок:

- площадка для игр детей до 3 лет
- площадка для игр детей от 3 до 7 лет
- площадка для игр детей от 7 до 12 лет
- площадка для игр детей от 12 до 15 лет
- универсальная детская площадка
- игровая площадка в естественной среде
- тематическая игровая площадка
- акустическая игровая площадка

Требования к безопасности оборудования и (или) покрытия для детских игровых площадок и связанным с ними процессам проектирования, производства, монтажа, эксплуатации, хранения, перевозки и утилизации устанавливает Технический регламент Евразийского экономического союза «О безопасности оборудования для детских игровых площадок» (ТР ЕАЭС 042/2017)



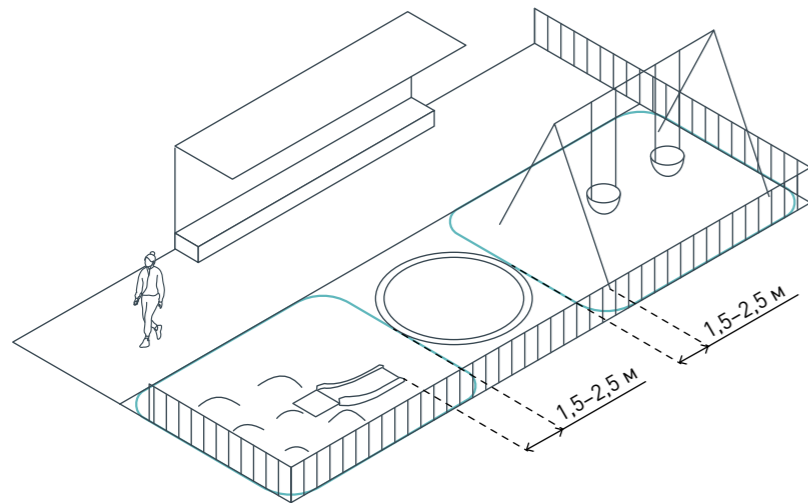
ТИПОЛОГИЯ ДЕТСКИХ ПЛОЩАДОК

Типология и изображения взяты из Стандарта комплексного развития территорий, разработанного КБ Стрелка при участии Дом.РФ

Площадка для игр детей до 3 лет

Размер: 40 м²

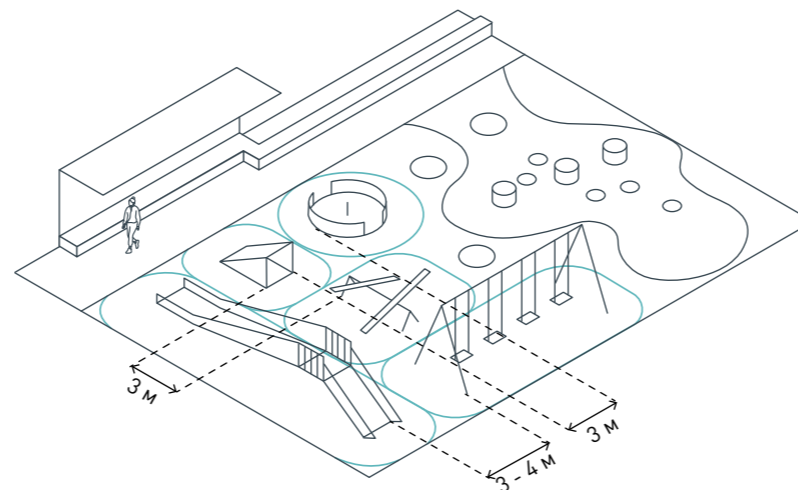
Рекомендуемые элементы: качели; песочница; элементы искусственного рельефа; горка; теневой навес; места для родителей



Площадка для игр детей от 3 до 7 лет

Размер: 70–150 м²

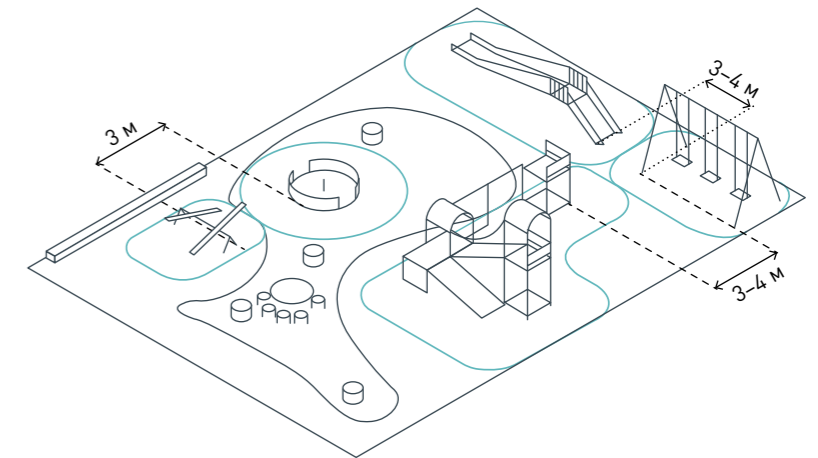
Рекомендуемые элементы: качели; песочница; качалка; карусель; альпинистская стенка; горка; теневой навес; места для родителей



Площадка для игр детей от 7 до 12 лет

Размер: 100–300 м²

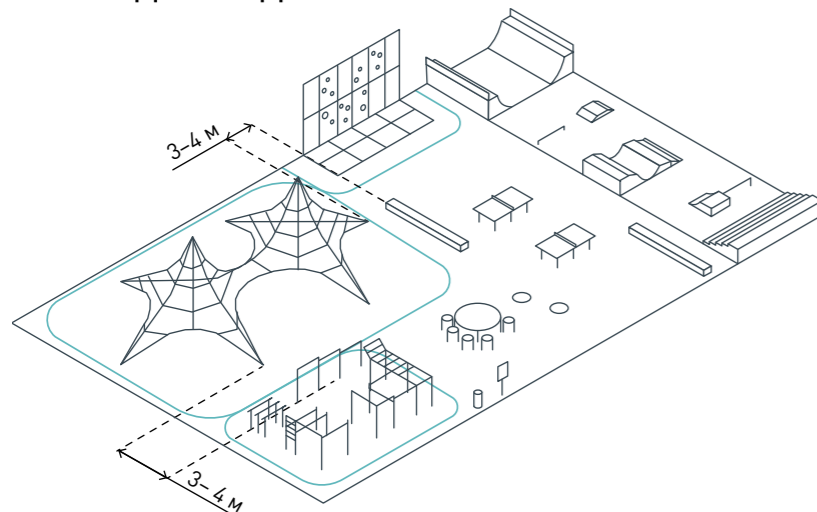
Рекомендуемые элементы: качели; качалка; карусель; альпинистская стенка; игровой комплекс; спортивный комплекс; горка; места для сидения



Площадка для игр детей от 12 до 15 лет

Размер: 100 –1 700 м²

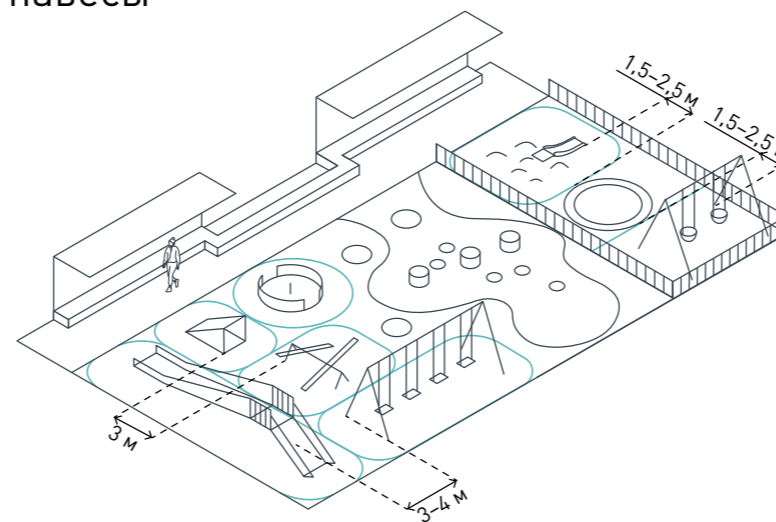
Рекомендуемые элементы: канатная паутина; альпинистская стенка; спортивный комплекс; столы для настольного тенниса; скейт-парк; места для сидения



Универсальная детская площадка

Размер: 250–300 м²

Рекомендуемые элементы: качели; песочница; качалка; карусель; элементы искусственного рельефа; альпинистская стенка; горка; теневые навесы



ДЕТСКАЯ ПЛОЩАДКА. АНАЛОГИ



Laasby Sea Park, Дания



Пестовский парк, Балашиха, Россия



AVIC Park, Няньчан, Китай



Парк «Краснодар» (парк Галицкого), Краснодар, Россия

ДЕТСКАЯ ПЛОЩАДКА. АНАЛОГИ



Детская игровая площадка «Салют», Москва, Россия



Детская игровая площадка, Курдиманш, Франция



Игровая площадка для малышей, Париж, Франция



Activity Landscape Kastrup, Копенгаген, Дания

ИНФОРМАЦИОННЫЕ СТЕНДЫ ДЕТСКИХ ПЛОЩАДОК. АНАЛОГИ



Playhub ИгралБайкал, Улан-Удэ, Россия



Природная игровая площадка «Орландия», д. Большое Куземкино, Россия



Детская игровая площадка «Салют», Москва, Россия



Парк «Чебурашка», Елабуга, Республика Татарстан

СПОРТИВНЫЕ ПЛОЩАДКИ

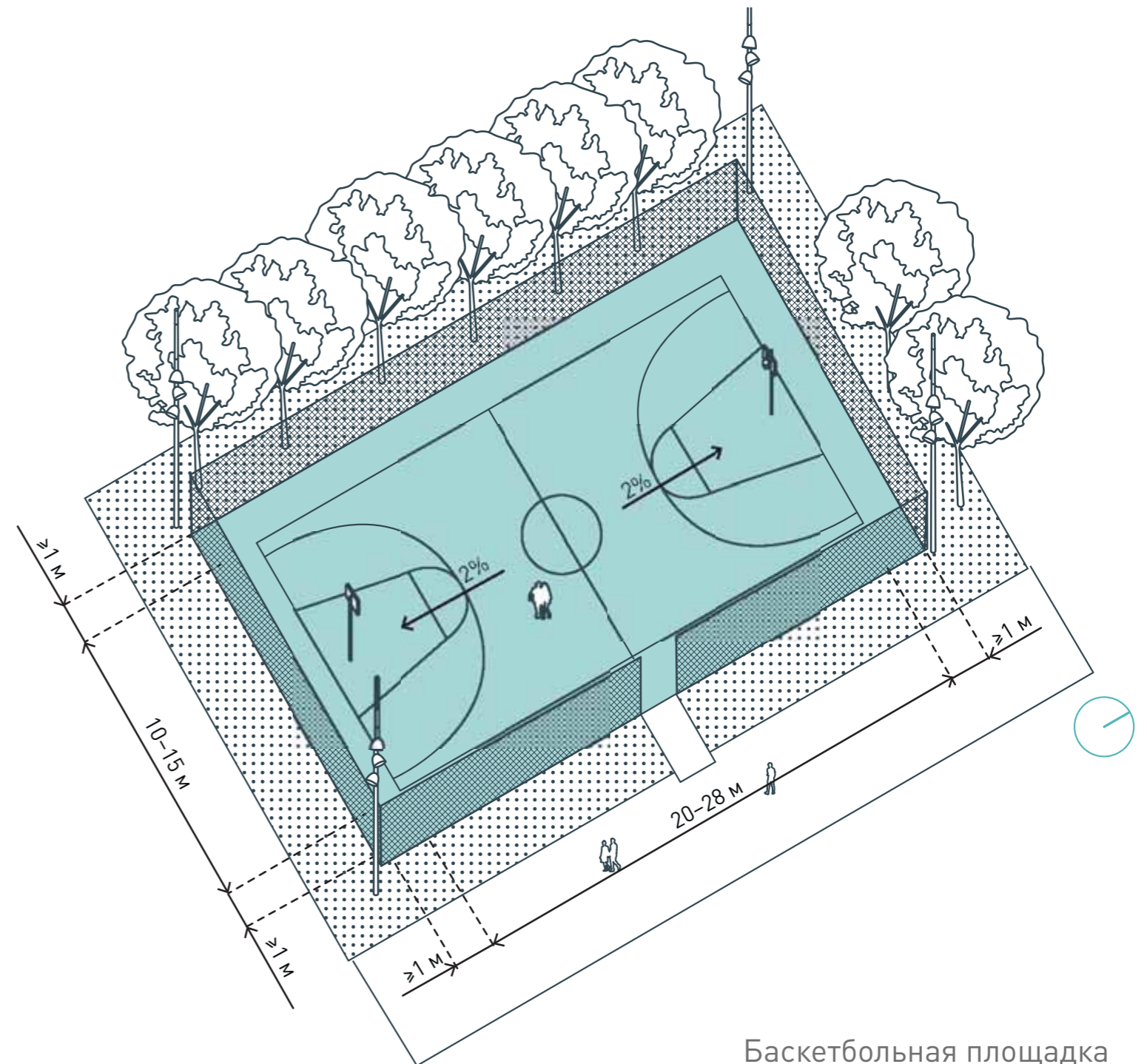
Типология и изображения взяты из Стандарта комплексного развития территорий, разработанного КБ Стрелка при участии Дом.РФ

Необходимые элементы:

- травмобезопасное покрытие
- места для сидения
- навесы для защиты от ветра, солнца и осадков
- урны
- освещение
- озеленение
- уклон площадок 1-2% для удаления дождевых стоков
- информационные стенды с описанием правил пользования оборудованием и телефонами экстренных служб

Типы спортивных площадок:

- комбинированная площадка для спортивных игр
- площадка для воркаута
- скейт-парк
- футбольное поле
- баскетбольная площадка
- площадка для игр в волейбол/бадминтон
- площадка для настольного тенниса
- теннисный корт



Баскетбольная площадка

ТИПОЛОГИЯ СПОРТИВНЫХ ПЛОЩАДОК

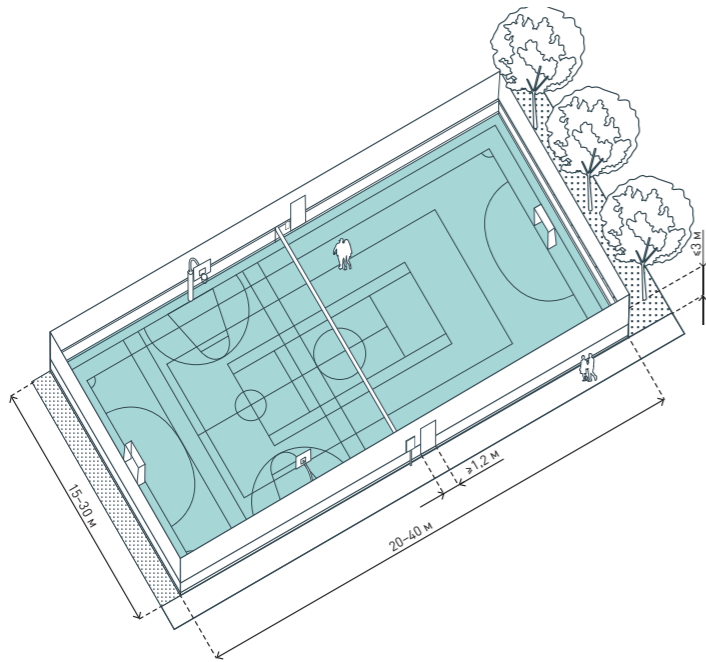
Типология и изображения взяты из Стандарта комплексного развития территорий, разработанного КБ Стрелка при участии Дом.РФ

Комбинированная площадка для спортивных игр

Размер: 15 × 30, 20 × 40, 30 × 60 м

Используемые элементы: баскетбольные кольца; ворота; ограждения.

Не более трети отдельных спортивных площадок внутри комбинированной должно иметь широтную ориентацию. Для комбинированной площадки необходима установка двухуровневого ограждения. Нижний уровень выполняется высотой до 1,2 м из износостойкого травмобезопасного материала (пластик, стеклопластик и пр.), верхний — высотой до 3 м из металлической сетки. Для комбинированной площадки предусматривается два входа с противоположных сторон. Целесообразно использовать покрытие из ударопоглощающих и шумопоглощающих материалов, а также с высокой морозостойкостью.

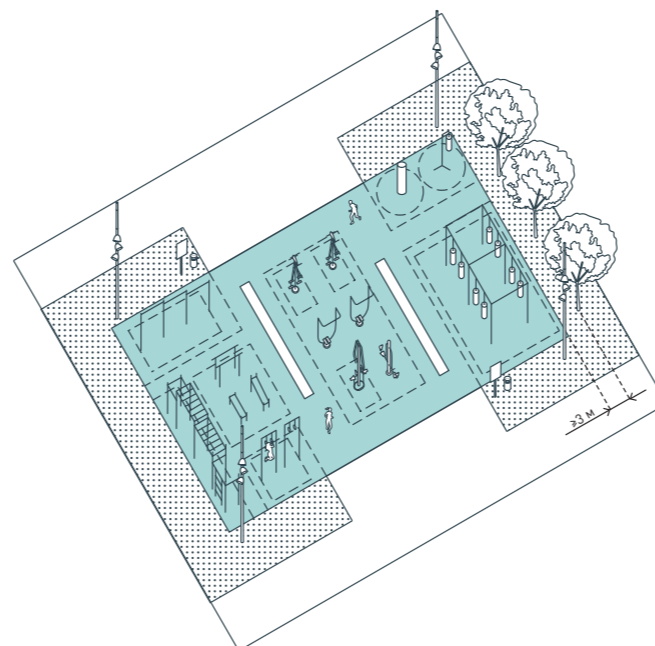


Площадка для воркаута

Размер: $\geq 15 \text{ м}^2$

Используемые элементы: турники, брусья, шведские стенки, горизонтальные лестницы, уличные тренажеры.

Площадку для воркаута рекомендуется располагать с восточной стороны здания или высокоствольного озеленения. Минимальное расстояние от границ площадки до окон жилых домов следует принимать не менее 20 м. Оборудование должно быть доступным для всех возрастных групп, а также для людей с ограниченными возможностями. Допускается размещать площадку для воркаута в составе многофункциональных спортивных комплексов.

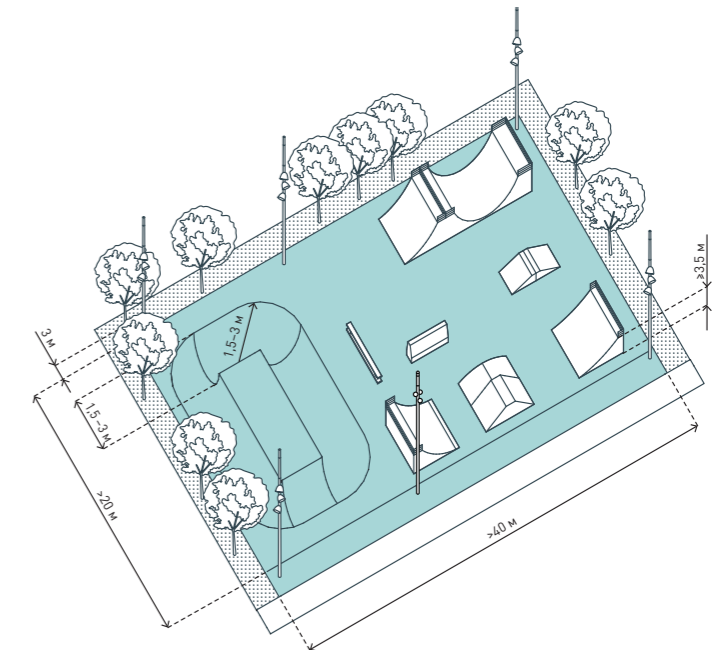


Скейт-парк

Размер: 800–4 000 м², минимальный - 100 м²

Используемые элементы: рейл; рампа; грайнд-бокс; фанбокс; квотерпайп; хафпайп; места для сидения.

Рекомендуемая высота конструкций составляет не более 3,5 м. Все отвесные склоны конструкций, не используемые для катания, необходимо обеспечить ограждением высотой не менее 1,1 м. Скейт-парк следует размещать на инсолируемых в сезон катания участках городских территорий для обеспечения испарения влаги после выпадения осадков. Покрытия должны быть твердые, не водопоглощающие (бетон, асфальтобетон). Для отвода дождевых стоков необходимо предусмотреть уклоны до 2 % от центра площадки в сторону элементов водоотведения



СПОРТИВНЫЕ ПЛОЩАДКИ. АНАЛОГИ



Парк «Краснодар» (парк Галицкого), Краснодар, Россия



Баскетбольная площадка, Алессандрия, Италия



Парк «Краснодар» (парк Галицкого), Краснодар, Россия



Приморский парк Победы, Санкт-Петербург, Россия

СПОРТИВНЫЕ ПЛОЩАДКИ. АНАЛОГИ



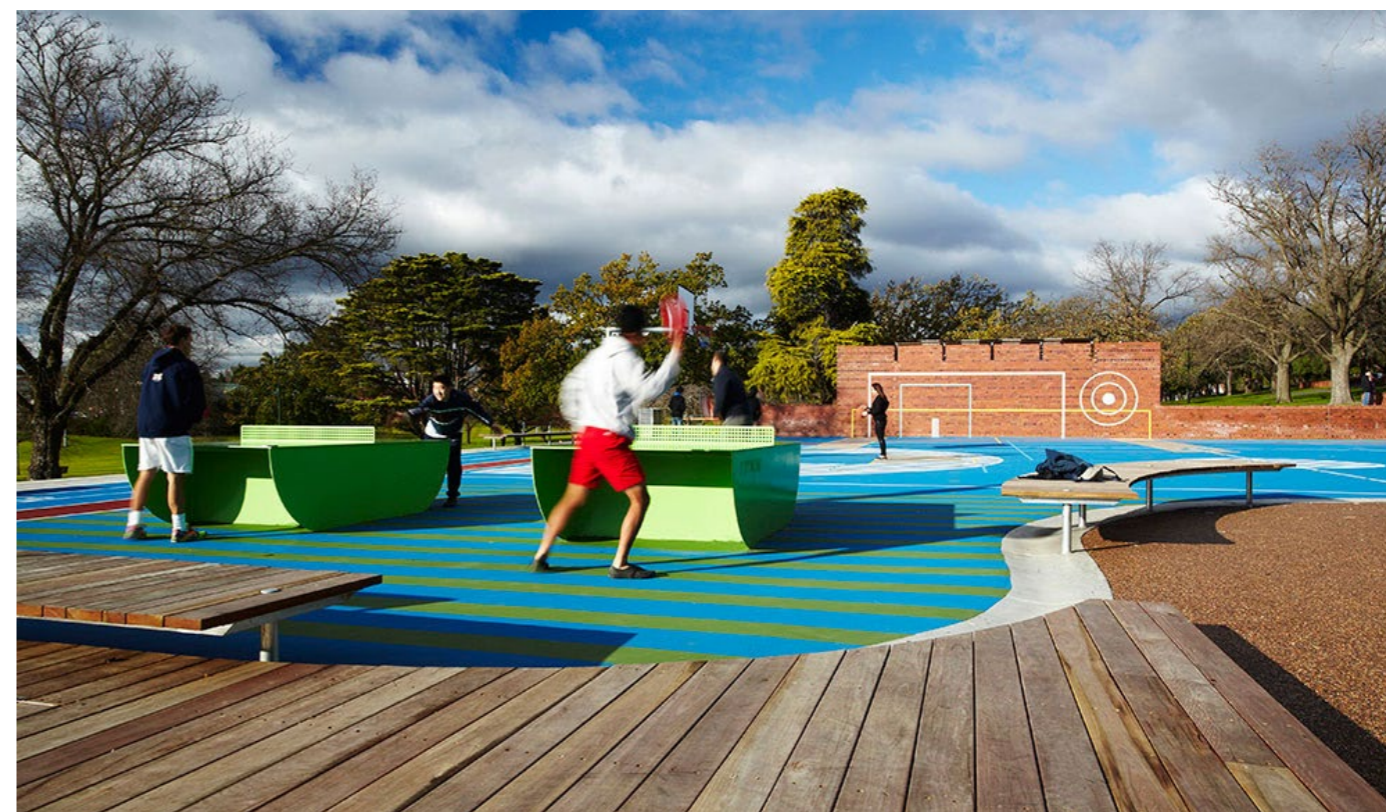
Парк Алсайка, Швеция



Парк Carmen Carpintero, Валенсия, Испания



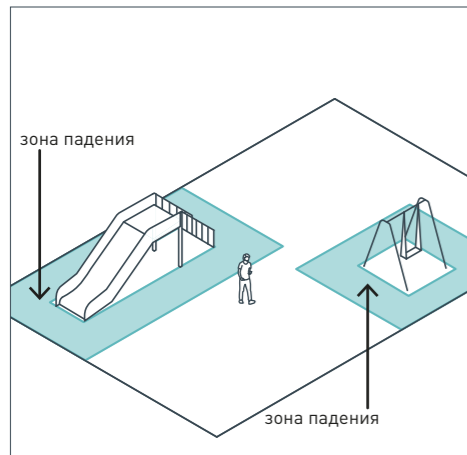
Årstabergrsparken, Стокгольм, Швеция



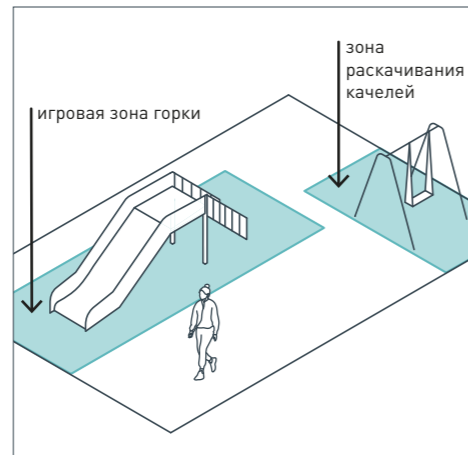
Vox Hill Gardens, Мельбурн, Австралия

ТРЕБОВАНИЯ К ЭЛЕМЕНТАМ ДЕТСКИХ И СПОРТИВНЫХ ПЛОЩАДОК

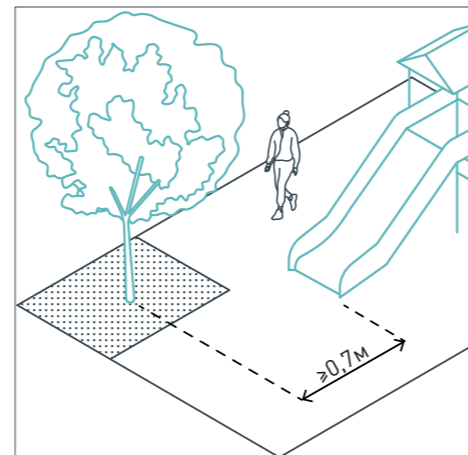
Типология и изображения взяты из Стандарта комплексного развития территорий, разработанного КБ Стрелка при участии Дом.РФ



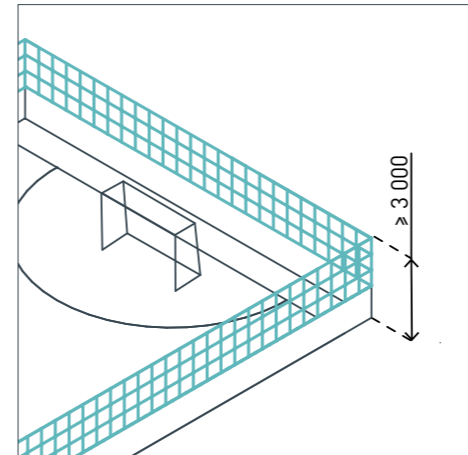
Для безопасного использования элементов их зоны падения не должны накладываться друг на друга.



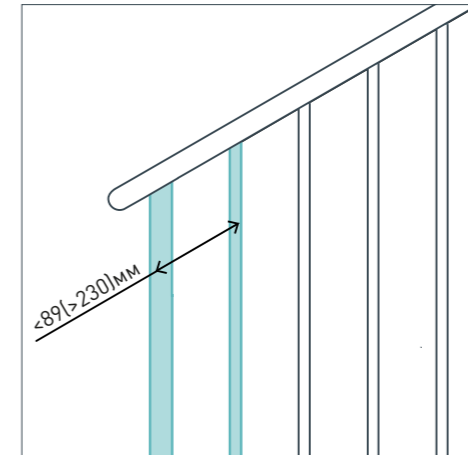
Элементы на площадках должны размещаться так, чтобы избежать совпадения главных путей перемещения на площадке, игровых зон оборудования, а также возникновения препятствий в зоне раскачивания качелей.



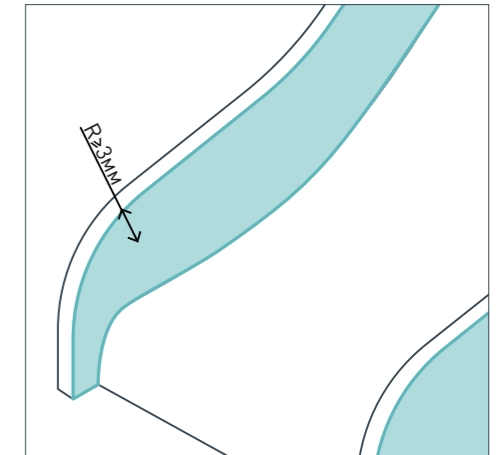
Деревья должны размещаться на расстоянии $\geq 0,7$ м от групп элементов, сформированных в спортивные площадки.



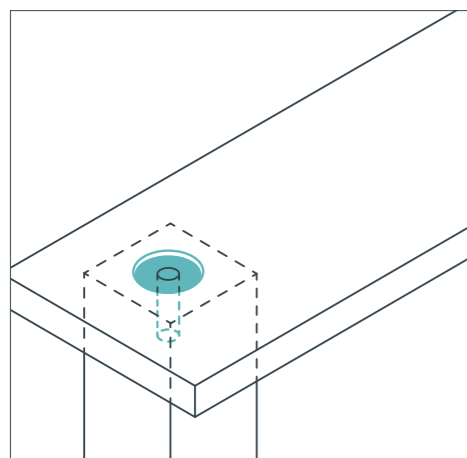
Площадки для спортивных игр с мячом необходимо огораживать забором высотой ≥ 3 м.



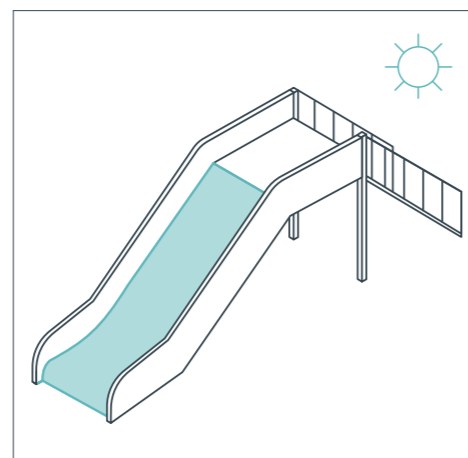
Расстояние между перекладинами на лестницах, а также в ячейках канатных сеток должно быть $< 0,089$ м или $> 0,23$ м.



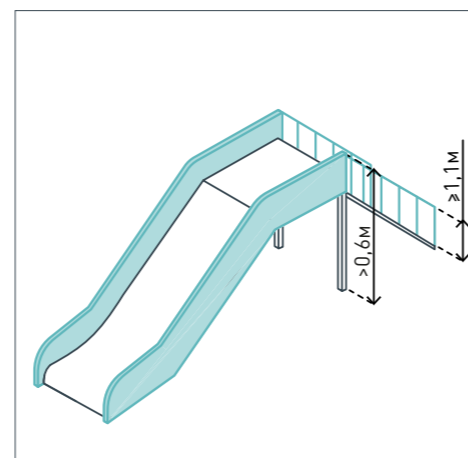
Все острые углы элементов должны иметь скругление радиусом ≥ 3 мм.



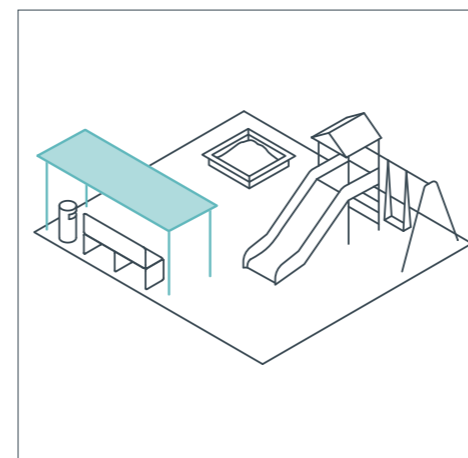
Крепления элементов должны быть скрытыми для исключения их демонтажа без применения инструментов.



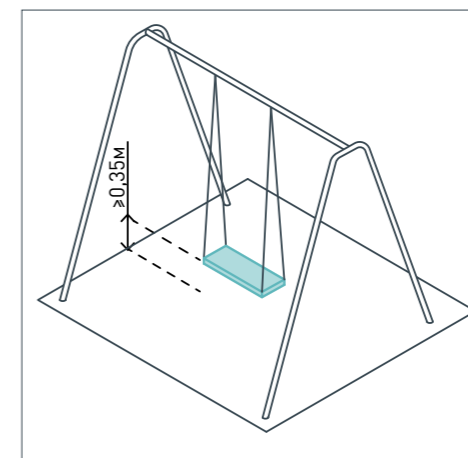
Наклонные поверхности горок и других элементов игровых площадок не должны быть ориентированы на юг во избежание перегрева.



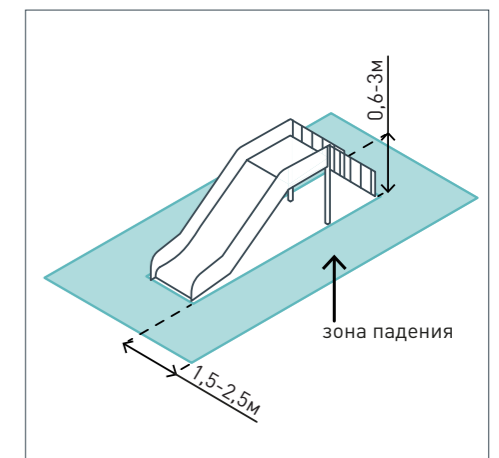
На всех элементах, на которых возникает риск падения (выше 0,6 м), необходимо предусматривать поручни и ограждения высотой $\geq 1,1$ м.



На игровых площадках для детей разных возрастов необходимо предусматривать навесы для защиты от ветра, осадков и прямых солнечных лучей.



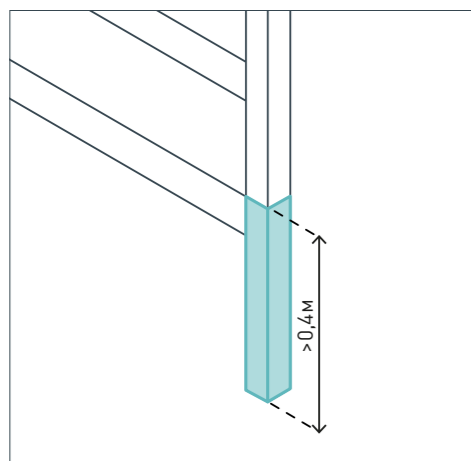
Расстояние от земли до сиденья качелей должно быть $\geq 0,35$ м, а до сиденья качели на одном подвесе $\geq 0,4$ м.



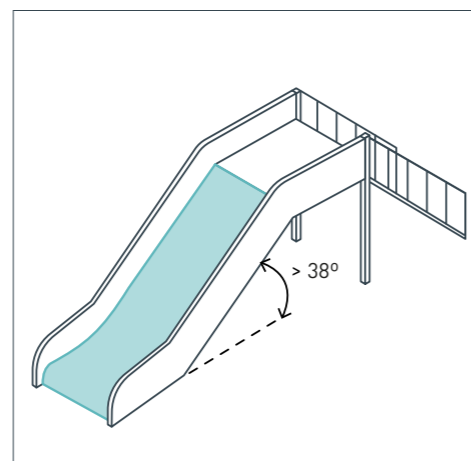
В зависимости от высоты игрового или спортивного элемента (0,6–3 м) зона падения может варьироваться от 1,5 до 2,5 м.

ТРЕБОВАНИЯ К ЭЛЕМЕНТАМ ДЕТСКИХ И СПОРТИВНЫХ ПЛОЩАДОК

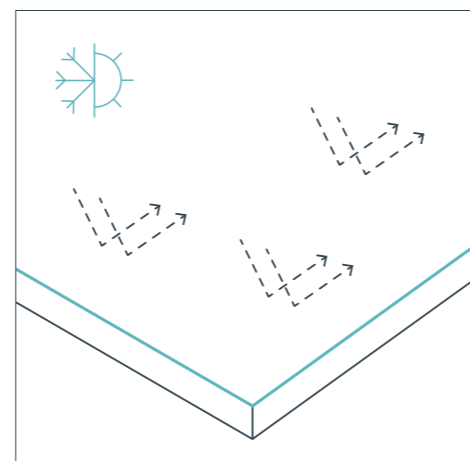
Типология и изображения взяты из Стандарта комплексного развития территорий, разработанного КБ Стрелка при участии Дом.РФ



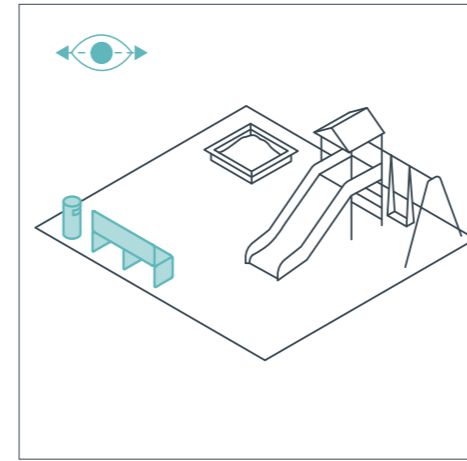
Для предотвращения доступа детей до 3 лет к оборудованию, предназначенному для детей старшего возраста, первая ступень на лестницах должна быть выше 0,4 м.



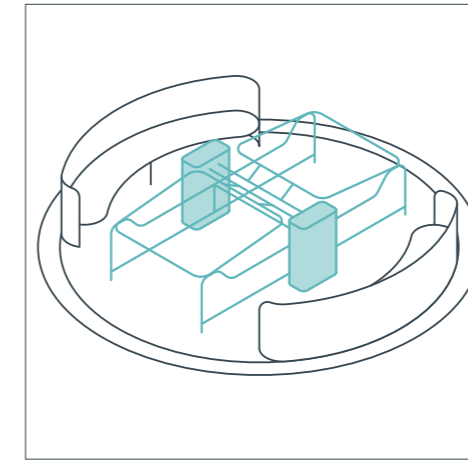
Для предотвращения доступа детей до 3 лет к оборудованию, предназначенному для детей старшего возраста, все ramпы и уклоны должны быть больше 38°.



Для обеспечения возможности круглогодичной эксплуатации покрытия спортивного оборудования должны быть устойчивы к изменению температуры и сохранять свои свойства в любых погодных условиях.



На игровых площадках для детей до 7 лет следует предусматривать места для отдыха взрослых с возможностью обзора площадки.



Оборудование для спортивных и игровых площадок должно быть доступным для всех пользователей, в том числе для маломобильных групп населения.

Нормативные документы, регламентирующие устройство детских площадок

- правила благоустройства;
- СП 42.13330.2016 «Градостроительство, планировка и застройка городских и сельских поселений»;
- СП 82.13330.2016 «Благоустройство территорий»;
- СП 31-115-2006 «Открытые плоскостные физкультурно-спортивные сооружения»
- Технический регламент 042/2017 «О безопасности оборудования для детских игровых и спортивных площадок»
- национальные стандарты, которые распространяются на объекты благоустройства

Зоны безопасности оборудования детской площадки

Игровое оборудование	Минимальные зоны безопасности
Качели	не менее 1,5 м в стороны от боковых конструкций и не менее 2,0 м вперед (назад) от крайних точек качели в состоянии наклона
Качалки	не менее 1,0 м в стороны от боковых конструкций и не менее 1,5 м вперед от крайних точек качалки в состоянии наклона
Карусели	не менее 2 м в стороны от боковых конструкций и не менее 3 м вверх от нижней вращающейся поверхности карусели
Горки	не менее 1 м от боковых сторон и 2 м вперед от нижнего края ската горки

ТРЕБОВАНИЯ БЕЗОПАСНОСТИ НА ДЕТСКИХ ПЛОЩАДКАХ. РЕГЛАМЕНТАЦИЯ РАСПОЛОЖЕНИЯ

Наименование требования	Значение	Нормативный документ
От окон жилых домов и общественных зданий: - для игр детей дошкольного и младшего школьного возраста; - для занятий физкультурой (в зависимости от шумовых характеристик*)	12м 10-40* м	Свод правил СП 42.13330.2016 «Градостроительство. Планировка и застройка городских и сельских поселений»
Расстояния от площадок для мусоросборников до физкультурных площадок, площадок для игр детей и отдыха взрослых	не менее 20 м	Свод правил СП 42.13330.2016 «Градостроительство. Планировка и застройка городских и сельских поселений»
От гостевых стоянок и участков постоянного и временного хранения автотранспортных средств	не менее 15 м	Свод правил СП 42.13330.2016 «Градостроительство. Планировка и застройка городских и сельских поселений»
От отстойно - разворотных площадок	не менее 50 м	СанПиН 2.2.1/2.1.1.1200-03 Санитарно-защитные зоны и санитарная классификация предприятий, сооружений и иных объектов
От мусоросборников	не менее 20 м	Свод правил СП 42.13330.2016 «Градостроительство. Планировка и застройка городских и сельских поселений»
Размещение спортивных и игровых площадок в пределах охранных зон коммунальных тепловых сетей	запрещается	Приказ Минстроя РФ от 17.08.1992 N 197 «О типовых правилах охраны коммунальных тепловых сетей»
Границы охранной зоны коммунальных тепловых сетей	не менее 3 м в каждую сторону	Приказ Минстроя РФ от 17.08.1992 N 197 «О типовых правилах охраны коммунальных тепловых сетей»
Размещение спортивных и игровых площадок в пределах охранных зон объектов электросетевого хозяйства	запрещается	Постановление Правительства РФ от 24 февраля 2009 г. N 160 «О порядке установления охранных зон объектов электросетевого хозяйства и особых условий использования земельных участков, расположенных в границах таких зон»
Границы охранной зоны электроподстанций	не менее 25 м	Постановление Правительства РФ от 24 февраля 2009 г. N 160 «О порядке установления охранных зон объектов электросетевого хозяйства и особых условий использования земельных участков, расположенных в границах таких зон»
Границы охранной зоны линий электропередач	не менее 2 м	Постановление Правительства РФ от 24 февраля 2009 г. N 160 «О порядке установления охранных зон объектов электросетевого хозяйства и особых условий использования земельных участков, расположенных в границах таких зон»
Границы санитарно-защитных зон для лэп согласно сн No 2971-84 Напряжение ЛЭП – Размер санитарно-защитной (охранной) зоны	330 кВ - 20м 500 кВ - 30м 750 кВ - 40м 1150 кВ – 55м	СанПиН 2971-84 «Санитарные нормы и правила защиты населения от воздействия электрического поля, создаваемого воздушными линиями электропередачи переменного тока промышленной частоты»
Размещение спортивных и игровых площадок в пределах охранных зон газораспределительных сетей	запрещается	Постановление Правительства РФ от 20 ноября 2000 г. N 878 « Об утверждении правил охраны газораспределительных сетей»
Границы охранной зоны: - вдоль трасс газопроводов; - вокруг отдельно стоящих газорегуляторных пунктов	не менее 2 м не менее 10 м	Постановление Правительства РФ от 20 ноября 2000 г. N 878 « Об утверждении правил охраны газораспределительных сетей»

ТРЕБОВАНИЯ БЕЗОПАСНОСТИ НА ДЕТСКИХ И СПОРТИВНЫХ ПЛОЩАДКАХ. НОРМАТИВНЫЕ ДОКУМЕНТЫ

- **ГОСТ 33602-2015** «Оборудование и покрытия детских игровых площадок. Термины и определения»
- **ГОСТ Р 52167-2012** «Оборудование и покрытия детских игровых площадок. Безопасность конструкции и методы испытаний качелей. Общие требования»
- **ГОСТ Р 52168-2012** «Оборудование и покрытия детских игровых площадок. Безопасность конструкции и методы испытаний горок. Общие требования»
- **ГОСТ Р 52169-2012** «Оборудование и покрытия детских игровых площадок. Безопасность конструкции и методы испытаний. Общие требования»
- **ГОСТ Р 52299-2013** «Оборудование и покрытия детских игровых площадок. Безопасность конструкции и методы испытаний качалок. Общие требования»
- **ГОСТ Р 52300-2013** «Оборудование и покрытия детских игровых площадок. Безопасность конструкции и методы испытаний каруселей. Общие требования»
- **ГОСТ Р ЕН 1177-2013** «Покрытия игровых площадок ударопоглощающие. Определение критической высоты падения»
- **ГОСТ Р 52301-2013** «Оборудование и покрытия детских игровых площадок. Безопасность при эксплуатации. Общие требования»
- **ГОСТ Р 55871-2013** «Оборудование и покрытия детских игровых площадок. Безопасность конструкции и методы испытаний оборудования, устанавливаемого в помещениях. Общие требования»
- **ГОСТ Р 55872-2013** «Оборудование и покрытия детских игровых площадок. Безопасность конструкции и методы испытаний пространственных игровых сетей. Общие требования»
- **ГОСТ Р 54847-2011** «Оборудование и покрытия детских игровых площадок. Безопасность конструкции и методы испытаний канатных дорог. Общие требования»
- **ГОСТ Р 55677-2013** «Оборудование детских спортивных площадок. Безопасность конструкции и методы испытаний. Общие требования»
- **ГОСТ Р 55678-2013** «Оборудование детских спортивных площадок. Безопасность конструкции и методы испытаний спортивно-развивающего оборудования. Общие требования»
- **ГОСТ Р 55679-2013** «Оборудование детских спортивных площадок. Безопасность при эксплуатации»
- **ГОСТ Р 55664-2013** «Оборудование для спортивных игр. Ворота футбольные. Требования и методы испытаний с учетом безопасности»
- **ГОСТ Р 55665-2013** «Оборудование для спортивных игр. Ворота для мини-футбола и гандбола. Требования и методы испытаний с учетом безопасности»
- **ГОСТ Р 55666-2013** «Оборудование для спортивных игр. Ворота хоккейные. Требования и методы испытаний с учетом безопасности»
- **ГОСТ Р 56433-2015** «Оборудование для спортивных игр. Оборудование волейбольное. Функциональные требования, требования безопасности и методы испытаний»
- **ГОСТ Р 56434-2015** «Оборудование для спортивных игр. Оборудование баскетбольное. Функциональные требования, требования безопасности и методы испытаний»
- **ГОСТ Р 56898-2016** «Оборудование для спортивных игр. Оборудование для тенниса. Функциональные требования, требования безопасности и методы испытаний»
- **ГОСТ Р 56446-2015** «Оборудование гимнастическое. Общие требования безопасности и методы испытаний»
- **ГОСТ Р 56435-2015** «Оборудование гимнастическое. Шведские стенки, решетчатые лестницы, каркасные конструкции для лазания. Требования безопасности и методы испытаний»
- **ГОСТ Р 56445-2015** «Тренажеры стационарные. Общие требования безопасности и методы испытаний»
- **ГОСТ Р 54415-2011** «Оборудование для скейтплощадок. Безопасность конструкции и методы испытаний. Общие требования»

МЕСТА ПАССИВНОЙ РЕКРЕАЦИИ

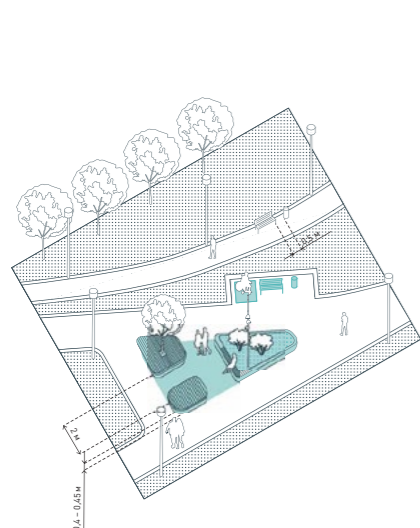
Типология и изображения взяты из Стандарта комплексного развития территорий, разработанного КБ Стрелка при участии Дом.РФ

Пассивная рекреация не предполагает высоких физических нагрузок. Ее инфраструктура в открытых городских пространствах направлена преимущественно на обеспечение возможностей для кратковременного отдыха во время прогулок, настольных игр, проведения пикников, принятия солнечных ванн, а также для чтения, наблюдений за природой.

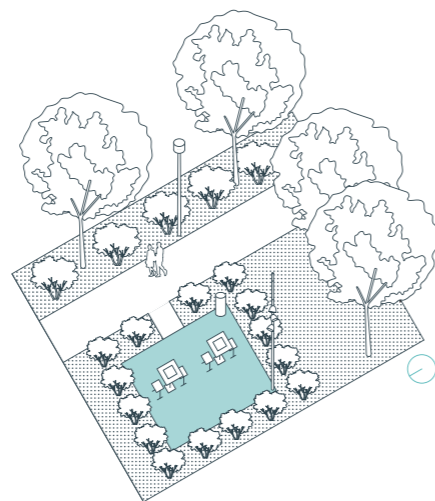
Основной задачей устройства мест пассивной рекреации служит повышение комфорта пешеходных перемещений и интенсивности социальных взаимодействий пользователей открытых городских пространств.

Общие рекомендации:

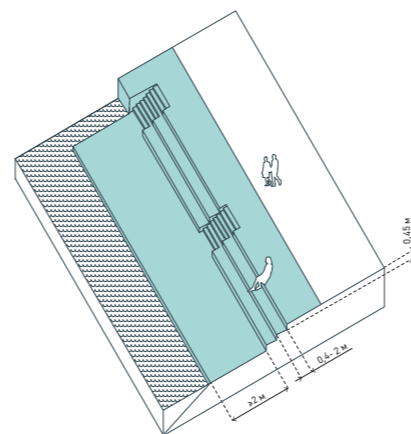
- учитывать интересы всех групп пользователей, в том числе маломобильных;
- обеспечить безопасность времяпрепровождения в местах пассивной рекреации;
- размещать площадки пассивной рекреации на удалении от площадок активного отдыха для обеспечения акустического комфорта;
- оборудовать площадки пассивной рекреации урнами;
- обеспечивать места пассивной рекреации элементами освещения и озеленения;
- устраивать площадки с продольным и/или поперечным уклоном поверхности для удаления дождевых стоков;
- устраивать площадки пассивной рекреации визуально проницаемыми для обеспечения социального контроля;



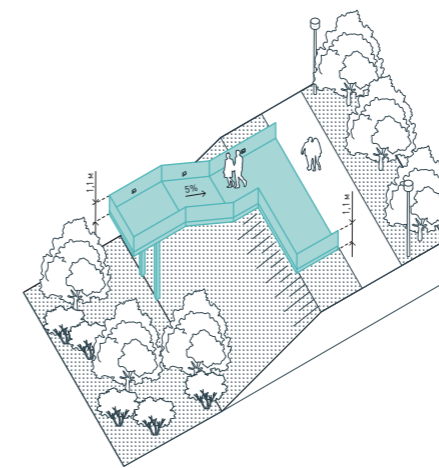
Места для сидения



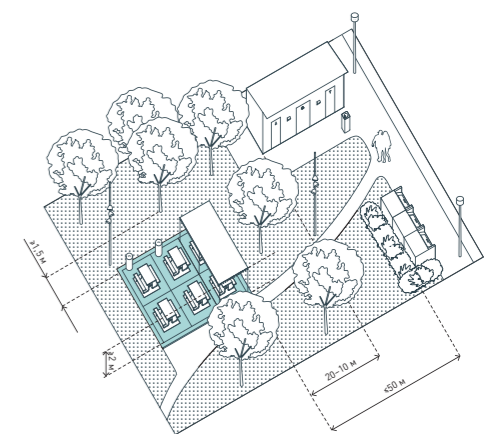
Площадка настольных игр



Подиум для сидения



Смотровая площадка



Площадка для пикника

МЕСТА ПАССИВНОЙ РЕКРЕАЦИИ. АНАЛОГИ



Городской сад, Глазов, Удмуртия



Набережная реки Клязьма, Щелково, Московская область, Россия



Приморский парк Победы, Санкт-Петербург, Россия



Павильон Gjennomsikte, Порсгрунн, Норвегия

ПЛОЩАДКА ПРОВЕДЕНИЯ ОБЩЕСТВЕННЫХ МЕРОПРИЯТИЙ

Типология и изображения взяты из Стандарта комплексного развития территорий, разработанного КБ Стрелка при участии Дом.РФ

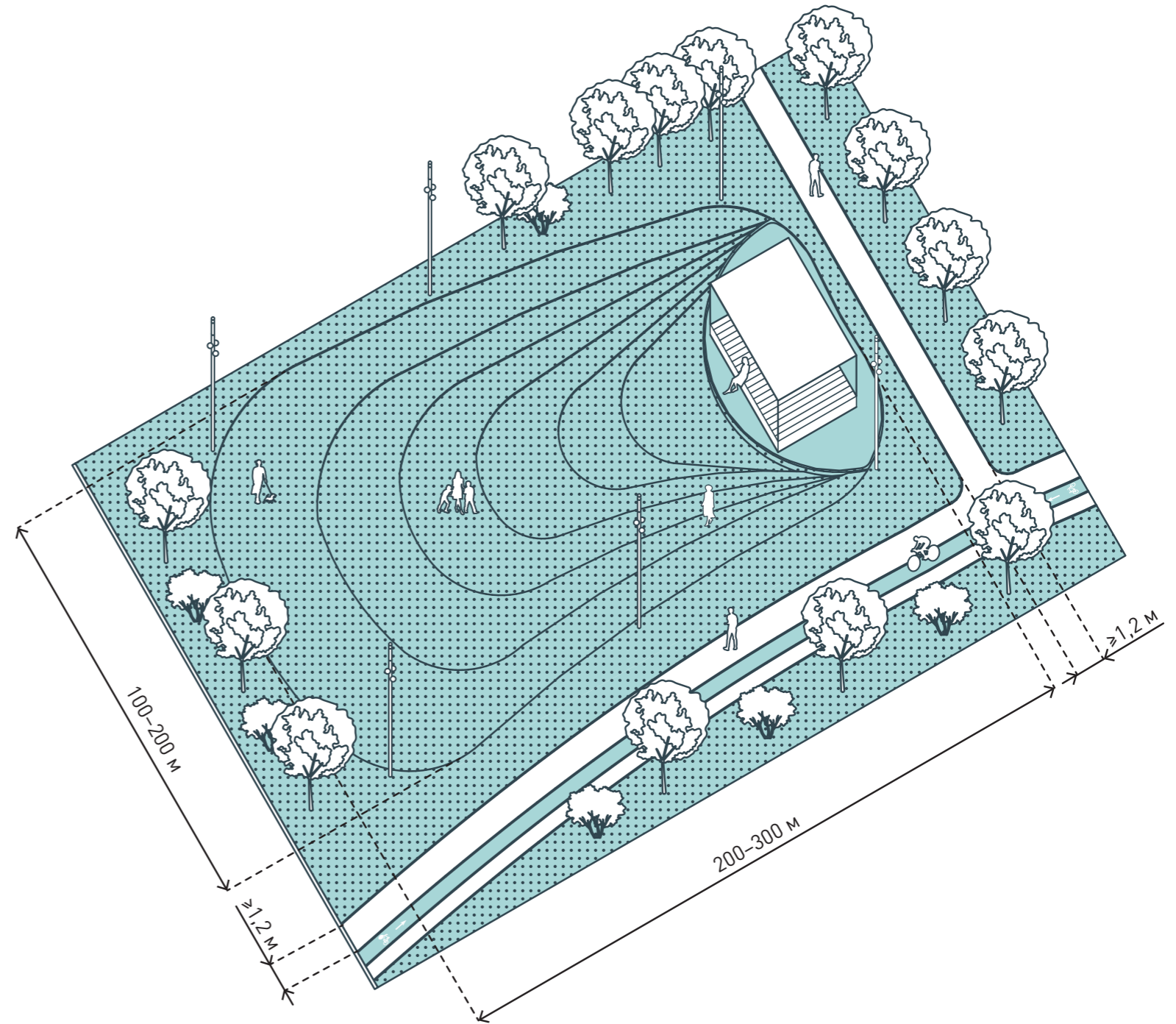
В парках, на набережных и площадях для повышения функционального разнообразия городских территорий рекомендуется организация площадки проведения мероприятий: концертов, ярмарок, выставок и пр.

Необходимые элементы:

- учитывать интересы всех групп пользователей, в том числе маломобильных;
- визуальная проницаемость в целях повышения социального контроля;
- освещение
- озеленение
- уклон площадок 1-2% для удаления дождевых стоков
- возможность подъезда пожарного и обслуживающего автотранспорта.

Размеры площадки устанавливаются заданием на проектирование. При организации сцены часть площадки следует выделить под зрительскую зону. По периметру этой зоны устраиваются проходы шириной не менее 1,2 м. Зрительские места рекомендуется группировать в ряды с шириной между сидениями не менее 0,5 м и количеством мест не более 30 в одном ряду. Расстояние между сценой и зрительскими местами — не менее 3 м.

Покрытие площадки — твердое или комбинированное. К сцене или части площадки с функцией сцены необходим подвод инженерных коммуникаций для подключения электрооборудования.



ПЛОЩАДКА ПРОВЕДЕНИЯ ОБЩЕСТВЕННЫХ МЕРОПРИЯТИЙ. АНАЛОГИ



Новая Голландия, Санкт-Петербург, Россия



Masonic Amphitheatre, Клифтон Фордж, США



Пестовский парк, Балашиха, Россия



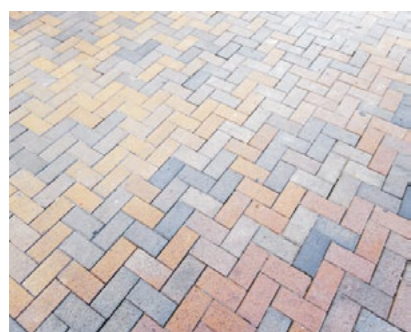
Павильон для Jewish Culture Festival, Краков, Польша

НАПОЛНЕНИЕ ОБЩЕСТВЕННОГО ПРОСТРАНСТВА

Покрытия в общественных пространствах рекомендуется выполнять сборными, поскольку в этом случае обеспечивается возможность демонтажа для проведения ремонтных работ, или частичной замены в случае повреждения. Сборное покрытие обеспечивает возможность большей вариативности исполнения для достижения необходимого уровня эстетичности, функциональности и комфорта.

Покрытия площадок должны отвечать функциональному и пользовательскому контексту среды, быть экологичными и непыльными.

- **Места кратковременного тихого отдыха** выполняются из твердых покрытий для беспрепятственного перемещения маломобильных групп населения.
- На **детских площадках** необходимо комбинировать твердые покрытия для подхода к месту размещения оборудования с мягкими — для безопасного пользования. Лучше использовать покрытия из резиновой крошки, песка, древесной мульчи.
- Покрытия **спортивных площадок** должны быть травмобезопасными, устойчивыми к перепадам температуры, прочными и износостойкими, обеспечивать возможность нанесения разметки и отскок мяча.
- **Площадки для выгула собак** должны быть грунтовыми, песчаными или озелененными, с хорошей дренажной способностью.
- Для **оздоровительных маршрутов и экотроп** используются комбинации натуральных элементов покрытий: деревянный брус, спил, камни разного размера, гравий.



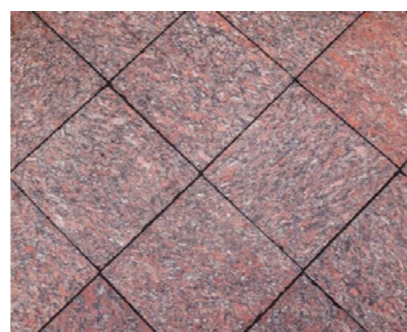
Штампованный асфальтобетон



Бетонное монолитное покрытие



Бетонная плитка



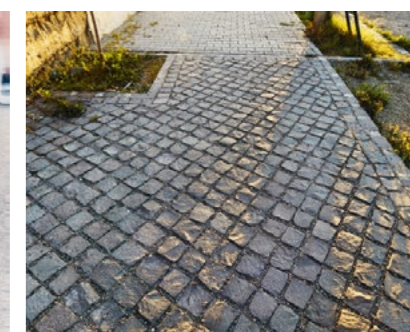
Плитка из натурального камня



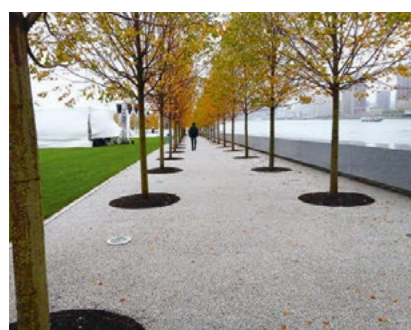
Тротуарный кирпич (клинкер)



Бетонно-мозаичные плиты



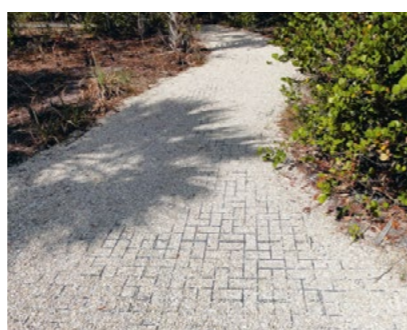
Проницаемое мощение с заполнением швов гранитной крошкой



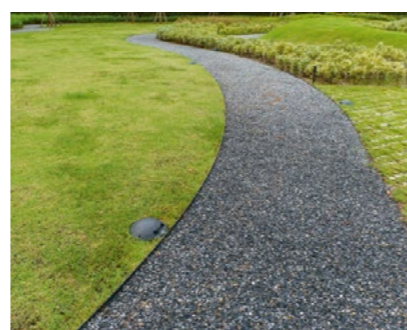
Экотротуар



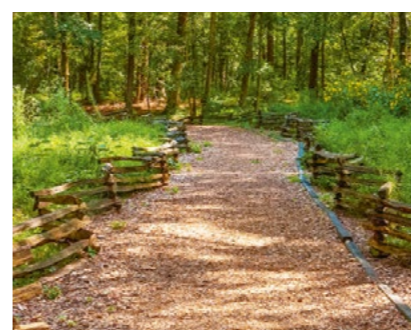
Деревянный настил



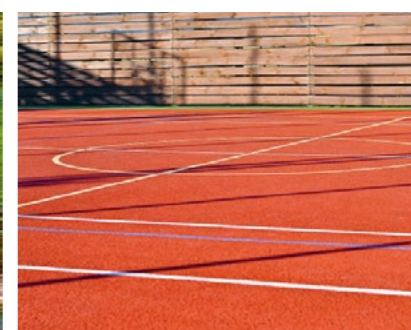
Проницаемое покрытие на георешетке



Гравийный отсев



Деревянная щепа



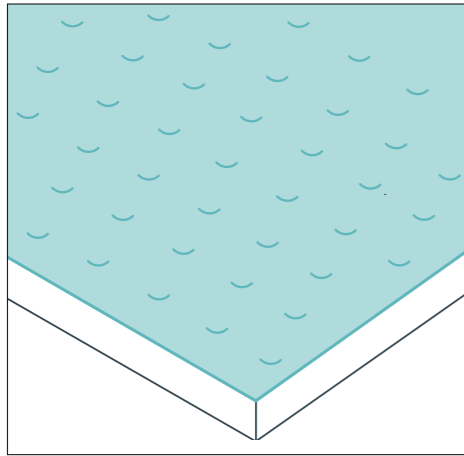
Резиновая крошка



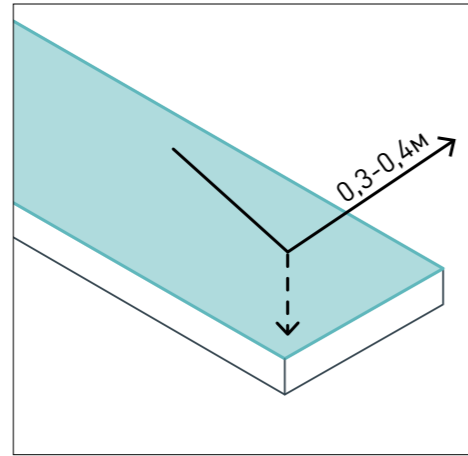
Укрепленный газон

ПОКРЫТИЯ, ТРЕБОВАНИЯ К ЭЛЕМЕНТАМ

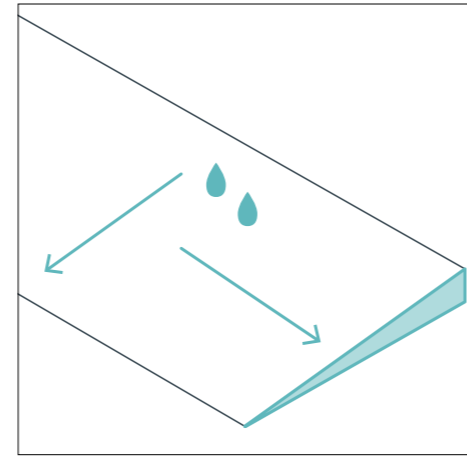
Типология и изображения взяты из Стандарта комплексного развития территорий, разработанного КБ Стрелка при участии Дом.РФ



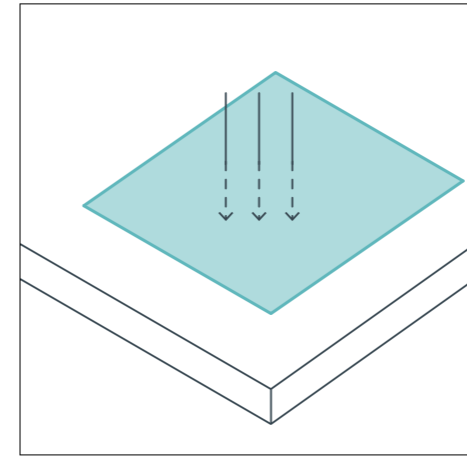
Рекомендуется использовать материалы с шероховатой, противоскользящей, не создающей вибраций поверхностью. Коэффициент сцепления: 0,6 — сухое, $\geq 0,4$ — влажное.



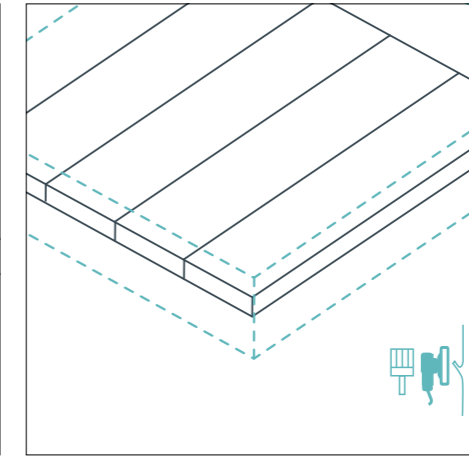
Следует использовать светлые материалы с высоким коэффициентом альbedo 0,3–0,4 в теплом климате; темные — с коэффициентом альbedo $< 0,3$ — в холодном.



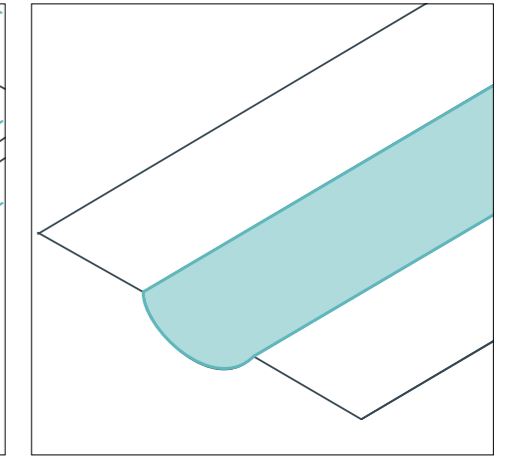
Поперечный уклон поверхности мест пассивного отдыха — 1–2%; спортивных, игровых площадок — 0,5–1% (с покрытием газоном — до 5%); теннисного корта — 0,5%.



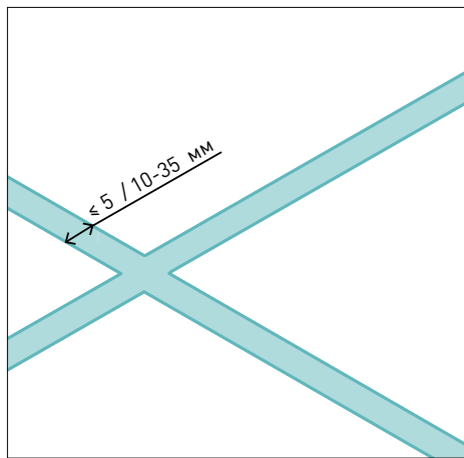
На детских площадках используется ударопоглощающее покрытие для обеспечения безопасности.



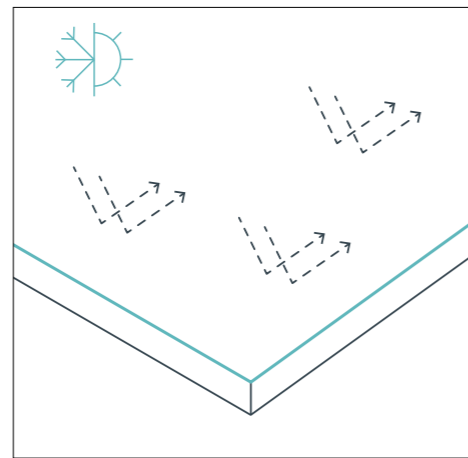
Деревянные покрытия и элементы покрываются защитной пропиткой от гниения, заиливания, шлифуются от острых углов, ям, заноз.



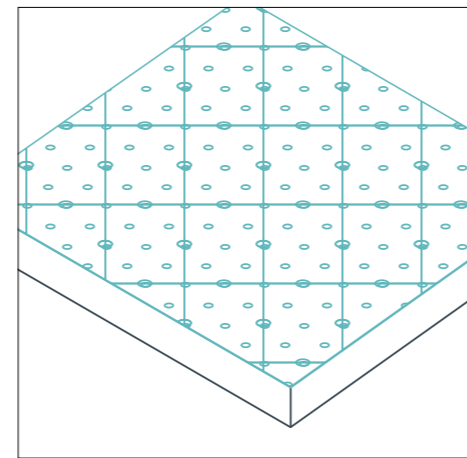
Для обеспечения отвода воды используется открытый лоток из мелкоштучного мощения или обустраивается дренажная полоса из гравия.



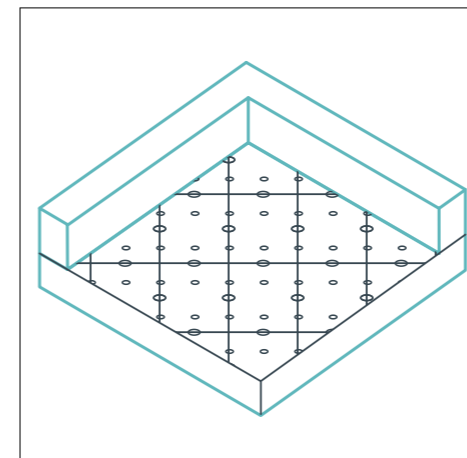
Следует соблюдать цельность покрытия, без зазоров. Швы ≤ 5 мм — для непроницаемого мощения, 10–35 мм — проницаемого.



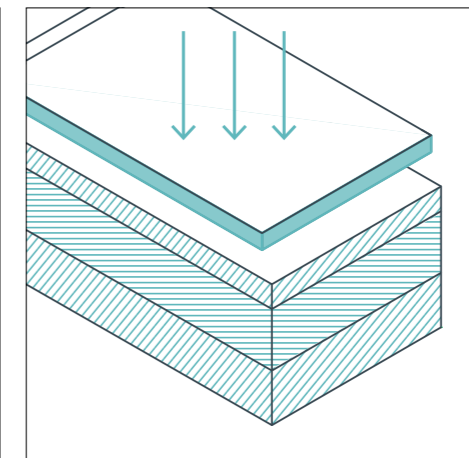
Покрытия должны быть устойчивыми к температурным изменениям, воздействию ультрафиолетового излучения.



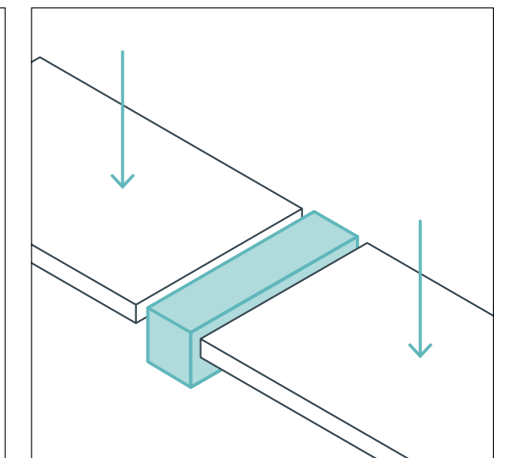
Сыпучие материалы не должны быть крупными для обеспечения безопасности пользования (предотвращение порезов, царапин от крупных частиц).



Площадки с сыпучим покрытием ограничиваются приподнятым бортом во избежание высыпания, вымывания.



Конструкция покрытий зависит от нагрузки и режима использования поверхности.



Элементы сопряжения поверхностей должны иметь фаску или скругление края, не быть острыми.

Элементы освещения обеспечивают хорошую видимость в темное время суток, повышая безопасность передвижения пешеходов, велосипедистов и транспортных средств.

К элементам функционального освещения относятся:

- опоры освещения (мультиконсольные, колонны, модульные колонны)
- подвесные элементы освещения (для проезжей части и пешеходных зон)
- настенные элементы освещения

Модульные колонны и колонны используются для освещения площадей и рекреационных площадок.

Мультиконсольные элементы в основном устанавливаются на улицах, во дворах и в парках.

Подвесное освещение используется на проезжей части (на узких улицах) и в пешеходных зонах (на пешеходных улицах).

Настенное освещение также может использоваться на узких улицах или крепиться к фасадам зданий, в первых этажах которых располагаются объекты торгово-бытового назначения.

Проектируя освещение общественных пространств, примыкающих к жилой застройке, необходимо размещать его так, чтобы предотвратить возможность засвечивания окон жилых домов.

Элементы осветительного оборудования должны соответствовать масштабу территории. Для общего освещения следует применять светильники верхнего уровня. На больших площадях допустимы опоры высотой 6-9 м, для освещения транзитных зон лучше подойдут опоры высотой 4 м. В частных, закрытых зонах рекомендуется применять светильники среднего уровня высотой около 1 метра. Для создания декоративной подсветки применяются светильники в уровне земли.

Продуманные сценарии освещения обеспечивают как визуальную привлекательность и комфортное пребывание, так и повышают уровень безопасности, обеспечивая социальный контроль.

Основные принципы:

- сомасштабность человеку
- простая форма
- разноуровневость
- подземная прокладка питающего кабеля

Озеленение — травы, кустарники и деревья — играет важную роль в формировании открытых территорий, выполняет социальную, эстетическую и экологическую функции. Зеленые насаждения формируют облик города, способствуют повышению качества жизни, стимулируя пешеходную активность и развитие уличной торговли. Растительность поглощает пыль и поглощает углекислый газ, вырабатывает кислород, уменьшает объем дождевых потоков, снижает эффект теплового острова. Также зеленые насаждения обеспечивают тень и снижают уровень шума. В зависимости от условий либо элементы озеленения высаживаются в грунт, либо используется приподнятое озеленение. В местах, где это невозможно (под инженерными коммуникациями), применяется контейнерное озеленение. Для оформления или защиты вертикальных плоскостей — фасадов, подпорных стен, пергол и пр. — применяется вертикальное озеленение. Озеленение крыш повышает долю озелененных территорий в условиях стесненной застройки и облагораживает облик города.

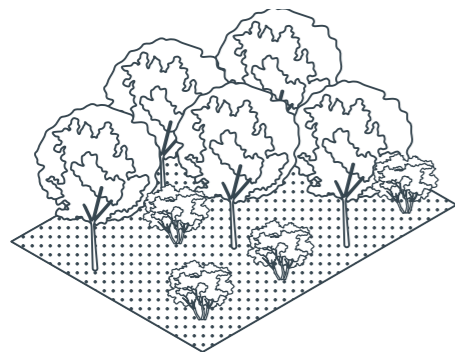
Для посадки выбираются здоровые растения, с развитой корневой системой.

Важно учитывать размер растения, объем корневой системы, объем земляного кома и соотношение с посадочным местом. На выбор места посадки влияет экологическое состояние среды, тип грунта, степень уплотнения, уровень грунтовых вод, расположение подземных коммуникаций и других элементов (расстояние до фасадов, бортовых камней, проезжей части и пр.).

Виды зеленых насаждений:

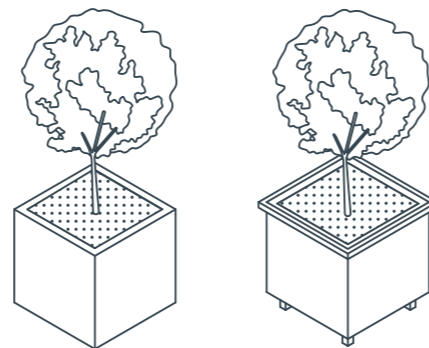
1) в открытом грунте

- массив
- групповые посадки: куртины
- одиночные посадки (солитеры)
- линейное озеленение (рядовая посадка, аллея, живая изгородь)
- приподнятое озеленение
- газон



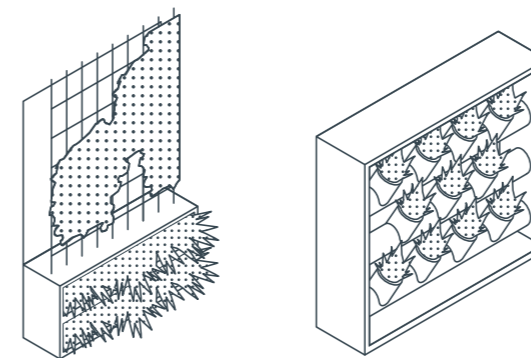
2) контейнерное озеленение

- стационарный контейнер
- мобильный контейнер



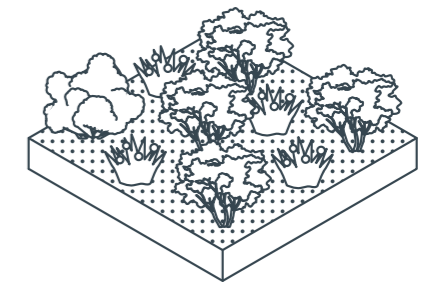
3) вертикальное озеленение

- каркасная система
- модульная система
- контейнерная система
- комбинированная система



4) Крышное озеленение

- Экстенсивное озеленение
- Полуинтенсивное озеленение
- Интенсивное озеленение



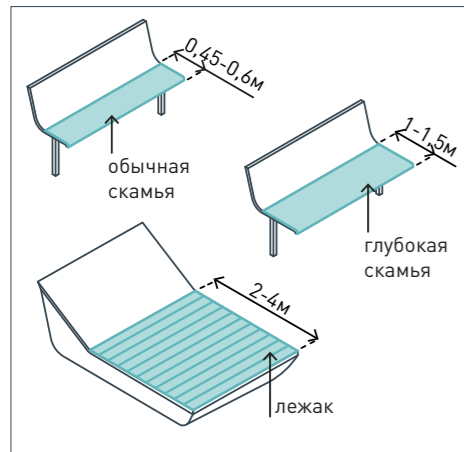
ЭЛЕМЕНТЫ ГОРОДСКОЙ МЕБЕЛИ. МЕСТА ДЛЯ СИДЕНИЯ

Типология и изображения взяты из Стандарта комплексного развития территорий, разработанного КБ Стрелка при участии Дом.РФ

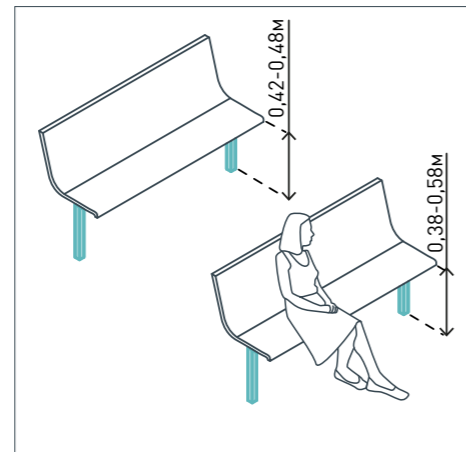
В городских общественных пространствах должен быть представлен широкий спектр **мест для сидения**. Места для сидения без спинки — для кратковременного отдыха вдоль улиц, на площадях и в транзитных скверах. Скамьи со спинкой, лежаки, столы для пикника — для размещения на прогулочных маршрутах, на озелененных территориях и во дворах.

В холодном климате для сидений рекомендуется применять теплые материалы: дерево, композитные материалы. Элементы следует размещать на солнечной стороне улицы, площади, дорожки на озелененной территории. Во влажном климате для сидений следует подбирать материалы, не склонные к коррозии/гниению и не впитывающие воду: композитные материалы, архитектурный бетон, натуральный камень, нержавеющая сталь. Скамьи рекомендуется размещать под навесами.

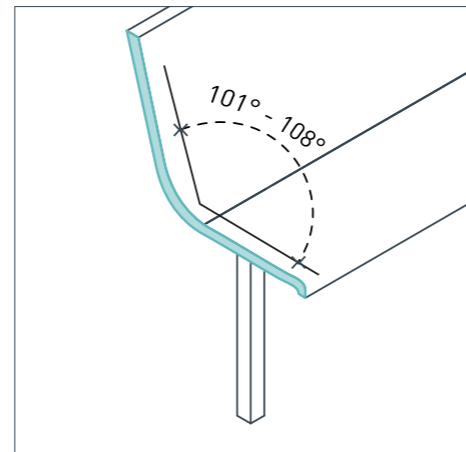
Требования к элементам



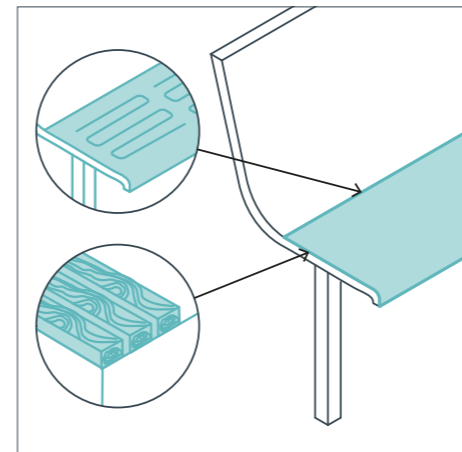
Глубина сиденья варьируется в зависимости от вида скамьи: 0,45–0,6 м — для обычной скамьи, 1–1,5 м — для глубокой. Глубина лежаков — 2–4 м.



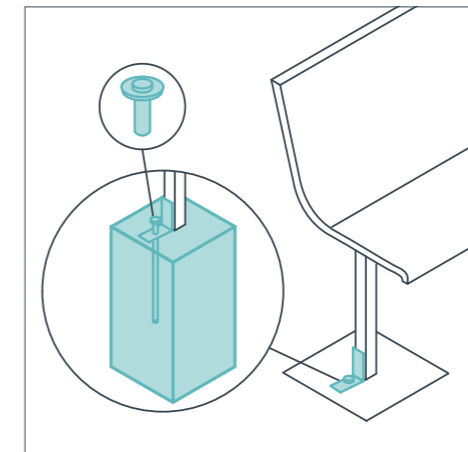
Высота сиденья скамьи для отдыха составляет 0,42–0,48 м от уровня земли; для МГН — 0,38–0,58 м с легким наклоном вперед.



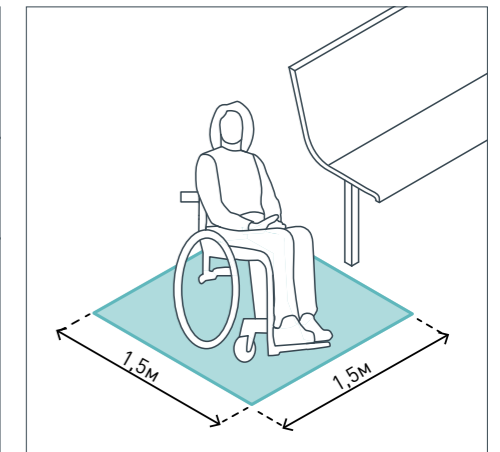
Для повышения комфортности сидений применяются высокие и немного наклоненные спинки (101–108°).



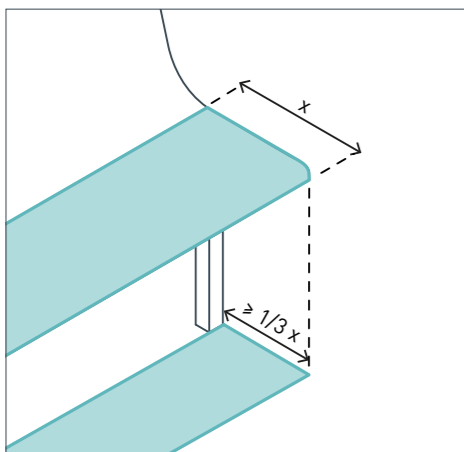
Поверхности мест для сидения следует выполнять из материалов с низкой теплопроводностью для круглогодичного комфорта.



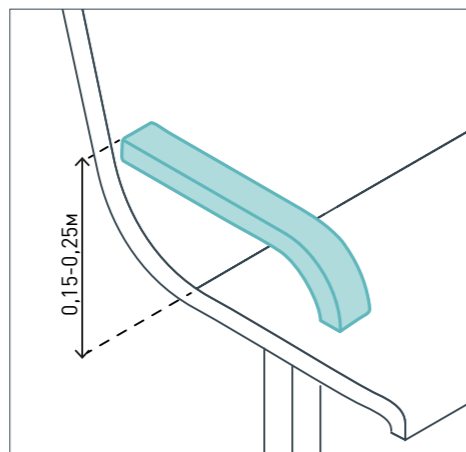
Элементы должны быть прочно прикреплены к фундаментам при помощи бетонирования или анкерного крепления (химические анкеры).



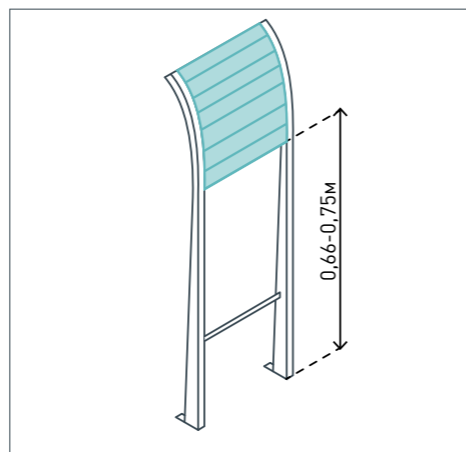
При установке мест для сидения на твердые покрытия рядом обустраивается площадка для остановки инвалидных кресел или детских колясок ($\geq 1,5 \times 1,5$ м).



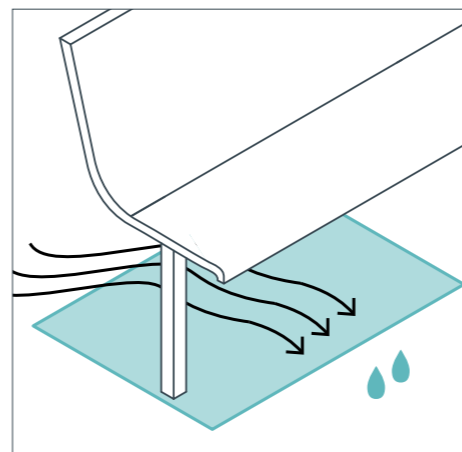
Рекомендуемое свободное пространство для ног под сиденьем скамьи — $\geq 1/3$ глубины сиденья.



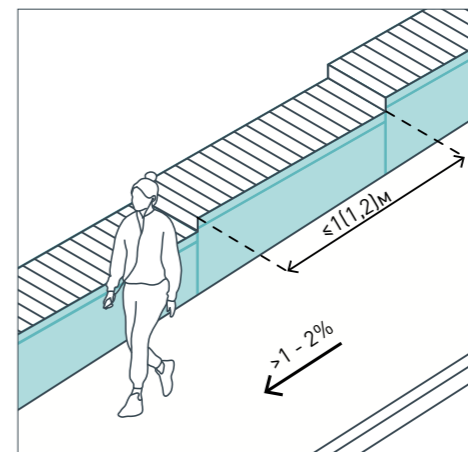
На скамьях должны быть предусмотрены подлокотники высотой 0,15–0,25 м для защиты от использования элементов не по назначению.



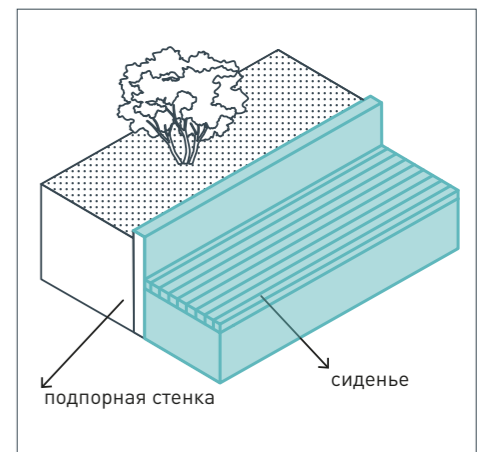
Для возможности прислониться рекомендуется обустройство наклонной поверхности на высоте 0,66–0,75 м.



При установке мест для сидения на незамощенные поверхности необходимо следить за тем, чтобы под ними не собиралась вода.



При уклоне покрытия более 1–2% (вдоль продольной стороны элементов сидений) следует устанавливать элементы/модули длиной не более 1–1,2 м.



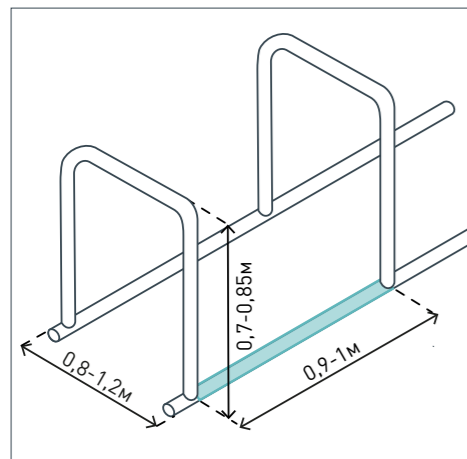
По возможности места для сидения должны быть multifunctional, служить в качестве ограждения, лестницы, подпорной стенки и т. п.

ЭЛЕМЕНТЫ ГОРОДСКОЙ МЕБЕЛИ. ВЕЛОПАРКОВКИ

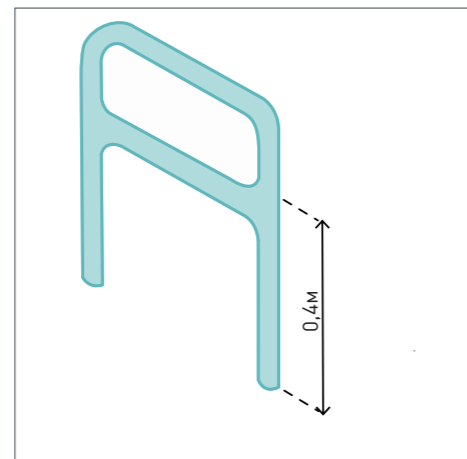
Типология и изображения взяты из Стандарта комплексного развития территорий, разработанного КБ Стрелка при участии Дом.РФ

Велопарковки — специализированные конструкции для кратковременного и длительного хранения велосипедов. Существует несколько видов велопарковок: **одиночные, групповые, крытые**, а также **закрытого типа (велобоксы)**.

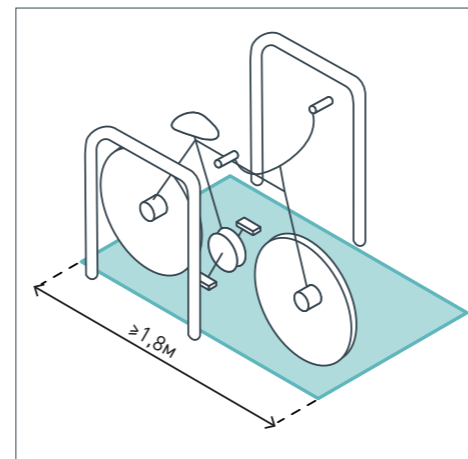
Наиболее распространенный вид — групповые парковки, которые чаще всего располагают у входов в общественные здания, у входов на территорию парков и на площадях. Крытые и закрытые велосипедные парковки должны устанавливаться во дворах жилых домов, у транспортных пересадочных узлов, а также у объектов социальной инфраструктуры. Одиночные велопарковки устанавливаются около мест кратковременного отдыха, у входов в небольшие объекты торгово-бытового обслуживания. Велобоксы — на территориях транспортно-пересадочных узлов.



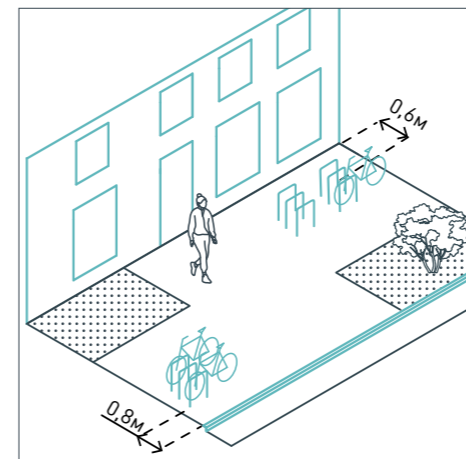
Высота стойки велопарковки должна составлять 0,7–0,85 м. Рекомендуемая длина стойки велопарковки — 0,8–1,2 м. Расстояние между стойками групповых велопарковок: перпендикулярных — 0,9–1 м; параллельных — 2 м; под углом 30° — 1,3 м; под углом 45° — 1,35 м.



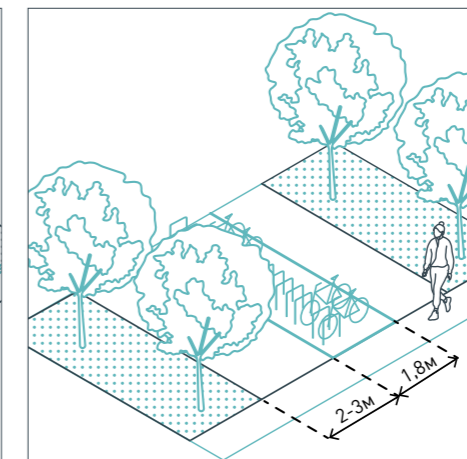
Велопарковки могут иметь дополнительную перекладину на высоте 0,4 м для парковки детских велосипедов.



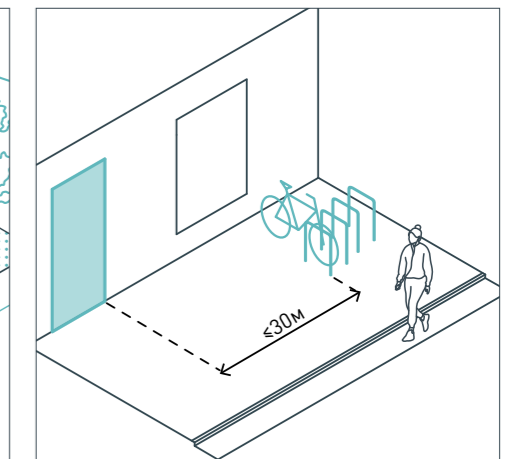
Рекомендуемая длина места для перпендикулярной парковки $\geq 1,8$ м.



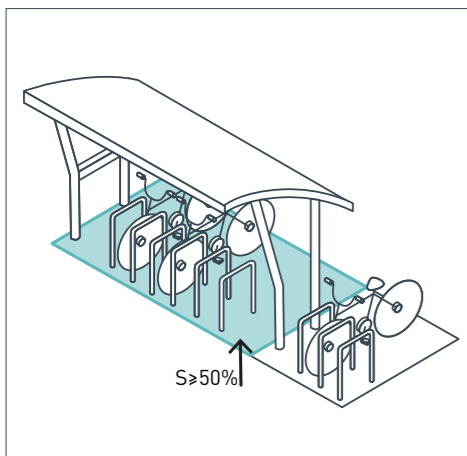
Велопарковки должны размещаться на расстоянии 0,8 м от тротуарного бордюра и 0,6 м от фасадов зданий, ограждений, живых изгородей.



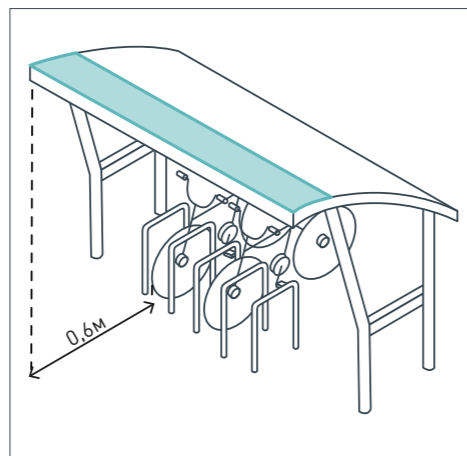
Групповые парковки в зоне озеленения должны вмещать ≤ 14 парковочных мест в ряду, а для поддержания пешеходной связности пространства организуются пешеходные проходы шириной 2–3 м.



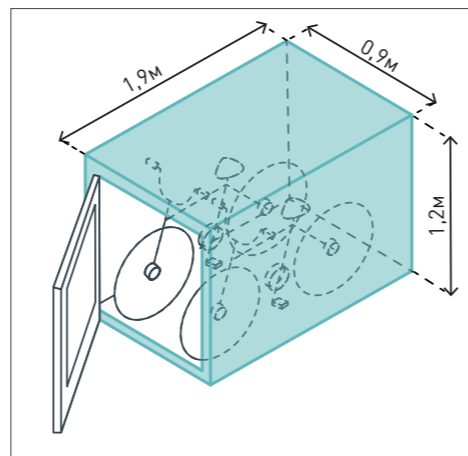
Велопарковки должны быть расположены на расстоянии ≤ 30 м от входов в здания.



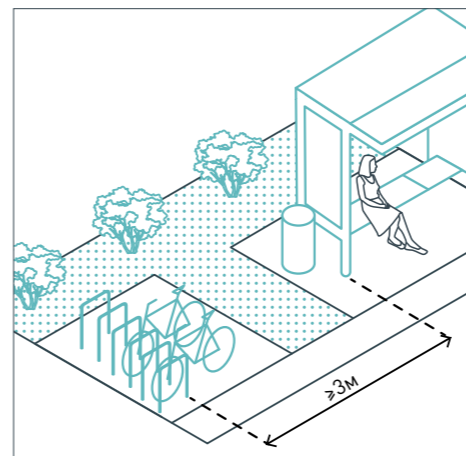
Как минимум 50 % мест групповых велопарковок у объектов социальной инфраструктуры и мест приложения труда должны быть крытыми.



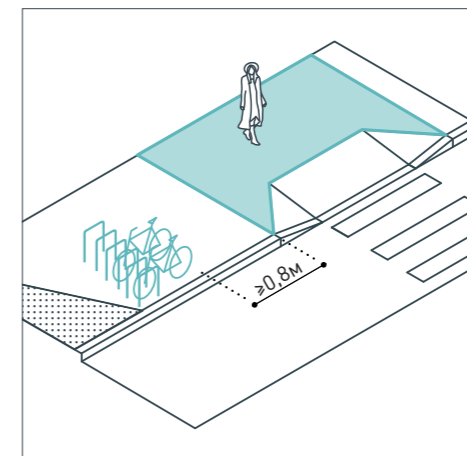
Крыша крытых велопарковок должна выступать на 0,6 м за пределы габаритов парковочных мест для эффективной защиты от осадков.



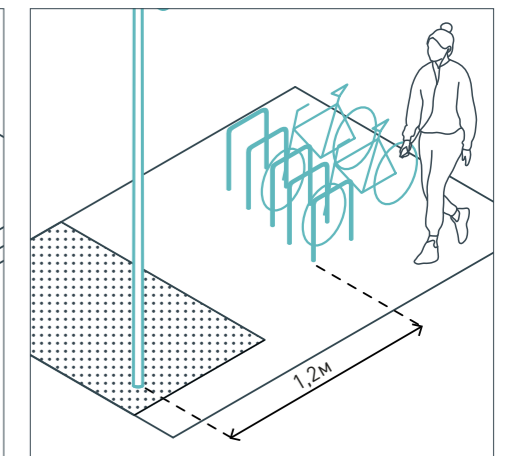
Рекомендуемый размер велобокса — 0,9×1,9 м в плане. Высота велобокса — 1,2 м.



Велопарковки следует размещать на расстоянии ≥ 3 м от остановок общественного транспорта.



Велопарковки размещаются на расстоянии $\geq 0,8$ м от зоны ожидания пешеходных переходов.



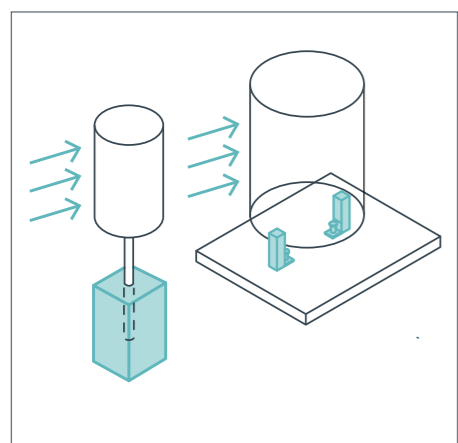
Стойки велопарковок следует располагать на расстоянии 1,2 м от других элементов благоустройства (скамьи, фонари и т. п.).

ЭЛЕМЕНТЫ ГОРОДСКОЙ МЕБЕЛИ. УРНЫ И КОНТЕЙНЕРЫ ДЛЯ СБОРА ТБО

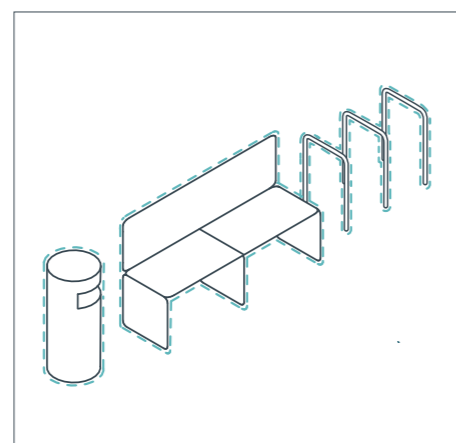
Типология и изображения взяты из Стандарта комплексного развития территорий, разработанного КБ Стрелка при участии Дом.РФ

Урны и контейнеры для сбора ТБО предназначены для поддержания чистоты городских общественных пространств. Частота и количество размещения таких элементов зависят от интенсивности использования территории и от пешеходного потока. Установка урн недостаточного объема в местах скопления большого количества людей и нерегулярная уборка обслуживающих организаций провоцируют скопление мусора и грязи.

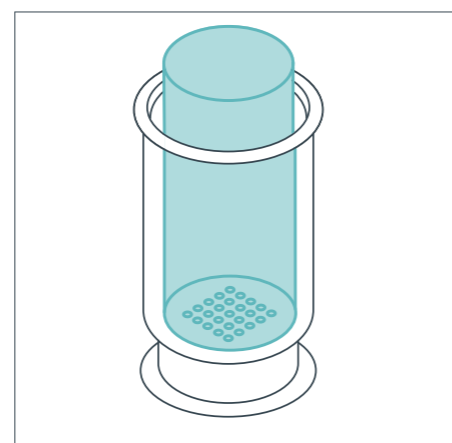
Урны и мусорные контейнеры должны быть оборудованы крышкой для предотвращения распространения неприятного запаха. В холодном климате площадки для сбора ТБО должны быть организованы таким образом, чтобы их можно было легко чистить от накапливаемого снега. Во влажном климате урны и мусорные контейнеры должны быть закрыты для предотвращения попадания в них осадков.



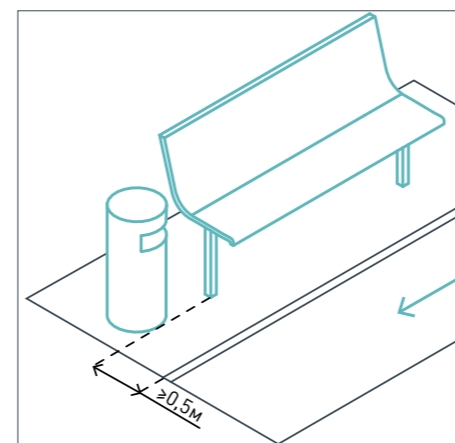
Элементы должны быть прочно и надежно прикреплены к фундаментам при помощи бетонирования или анкерного крепления.



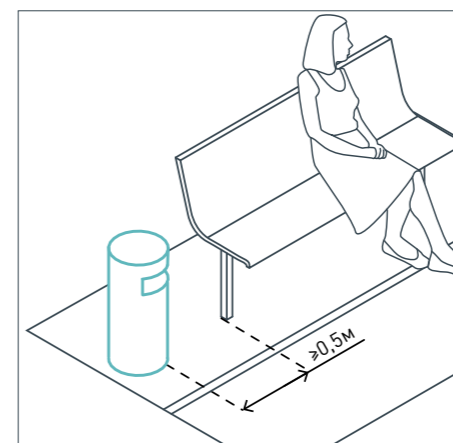
Урны должны иметь единый дизайн и цвет со всеми элементами уличной мебели (скамьями, фонарями и т. п.).



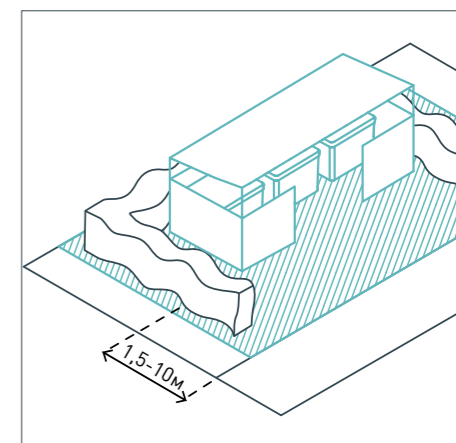
Урны следует оборудовать ведрами с отверстиями для отвода стоков или в виде сетчатой конструкции.



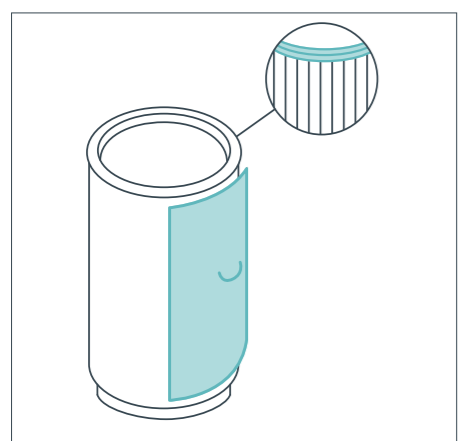
Все элементы для сбора мусора должны быть размещены так, чтобы не препятствовать основному пешеходному потоку, на минимальном расстоянии 0,5 м от пешеходного пути, вместе с другими элементами уличной мебели.



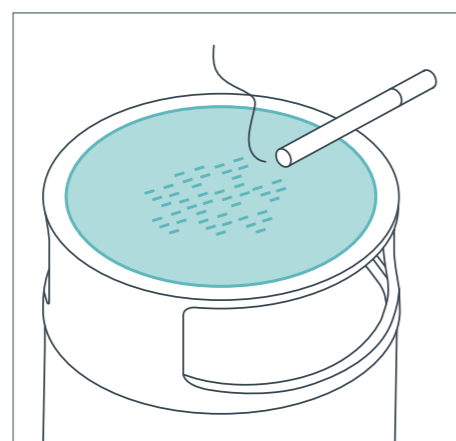
Урны чаще всего размещаются рядом с местами для сидения, входами в здания, подземными переходами, остановками общественного транспорта, на расстоянии $\geq 0,5$ м от этих объектов.



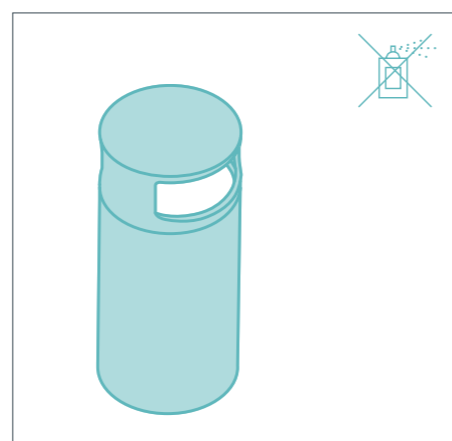
Площадки для сбора мусора рекомендуется размещать вдоль проездов. Расстояние от края проезда до ближайшего мусороприемника — 1,5–10 м. Рекомендуемый уклон поверхности контейнерной площадки — 0,5–2% в сторону проезда. Контейнеры для сбора ТБО следует защитить от попадания осадков.



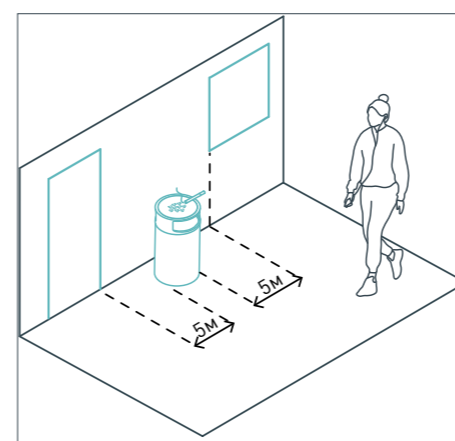
Урны и контейнеры для сбора ТБО следует защитить от попадания осадков. Крышку или дверцу урны рекомендуется снабдить резиновой прокладкой для смягчения удара.



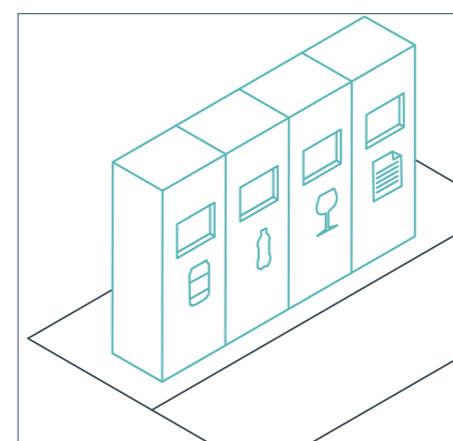
В местах для курения урны должны быть оборудованы пепельницами (возможно заполнение песком).



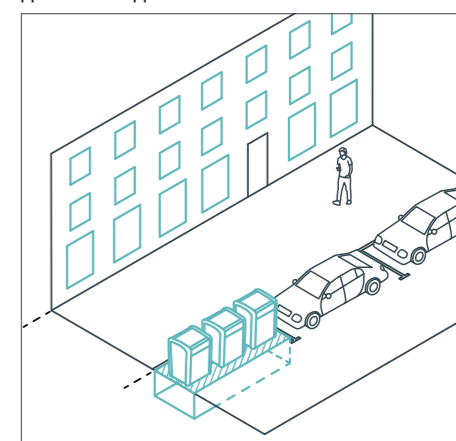
Внешняя поверхность урн должна быть рельефной/перфорированной для защиты от нанесения надписей, граффити.



Урны с установленными на них пепельницами следует размещать на расстоянии 5 м от окон жилых домов и входов в здания.



Урны для отдельного сбора мусора следует группировать вместе, располагая в ряд.



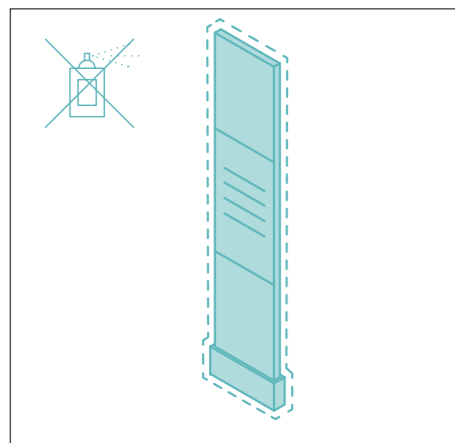
Подземные мусорные контейнеры могут размещаться в ряду линейной парковки на улице на расстоянии ≥ 6 м от окон жилых домов.

ЭЛЕМЕНТЫ ГОРОДСКОЙ НАВИГАЦИИ

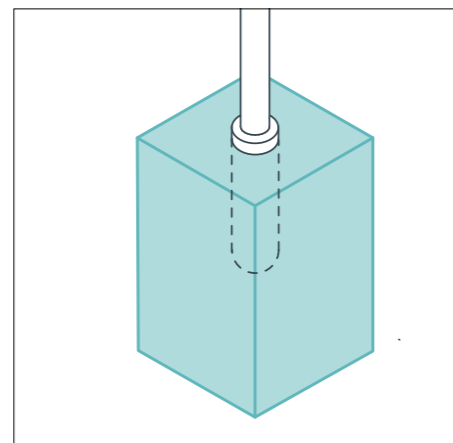
Типология и изображения взяты из Стандарта комплексного развития территорий, разработанного КБ Стрелка при участии Дом.РФ

Элементы городской навигации помогают пользователю определить местонахождение в городе, направление движения, а также спланировать кратчайший маршрут.

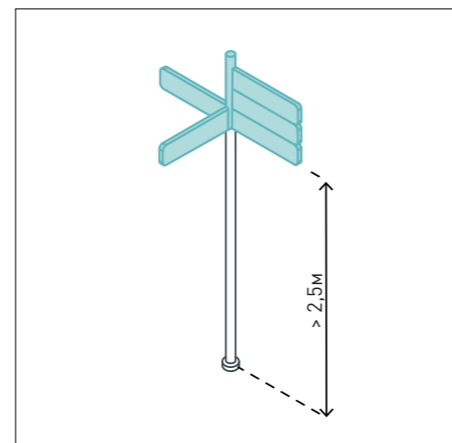
Навигация в городе сформирована разными типами элементов, среди которых: **отдельно стоящие** (флаговые указатели, стелы транспортной и пешеходной навигации, информационные стенды, указатели на озелененных территориях), **установленные на фасадах зданий** (настенные указатели, адресные таблички), **альтернативные** (заложённые в мощении, покрытии).



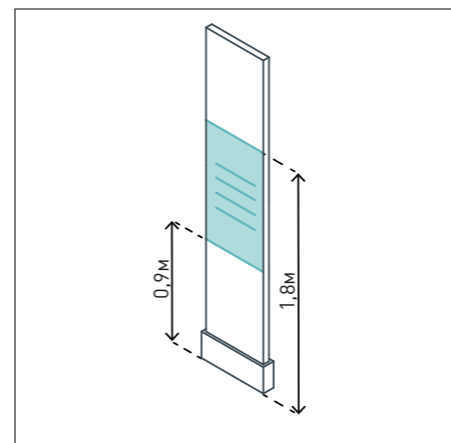
Материалы должны быть антивандальными, высокопрочными и климатически устойчивыми.



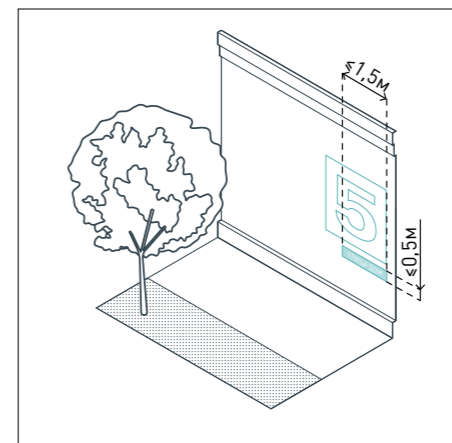
Рекомендуется использование бетонного или чугунного фундамента при установке опор.



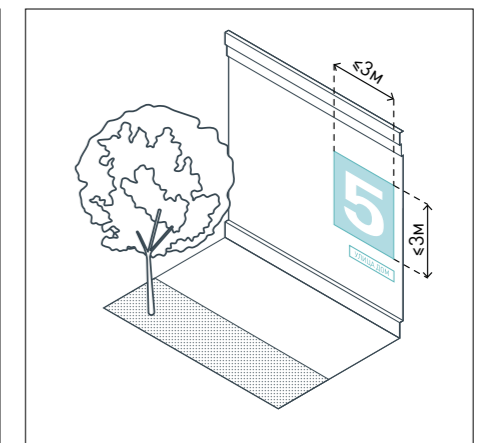
При установке флаговых указателей минимальная высота информационного модуля — 2,5 м, максимальное количество указателей на столбе — 5.



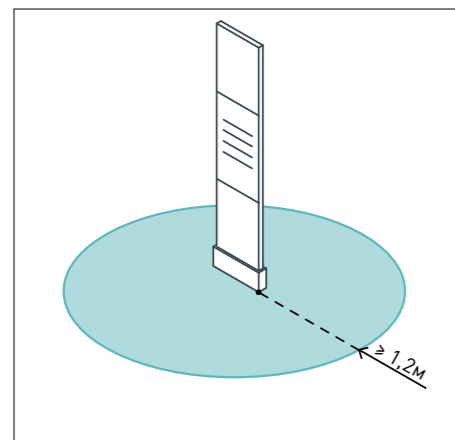
На навигационных стелах основной блок информации должен располагаться на высоте 0,9–1,8 м.



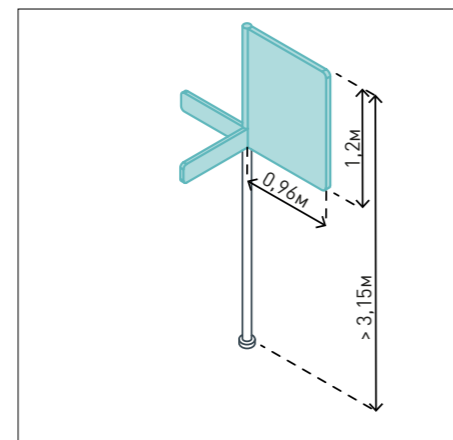
Габариты адресных табличек принимают в зависимости от ширины улицы. Высота таблички $\le 0,5$ м, длина $\le 1,5$ м.



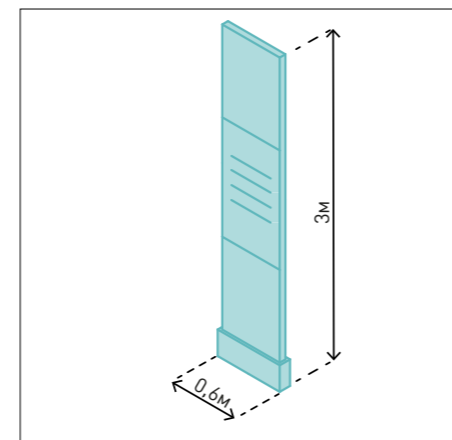
Размер крупноформатной адресной навигации на глухом фасаде $\le 3 \times 3$ м.



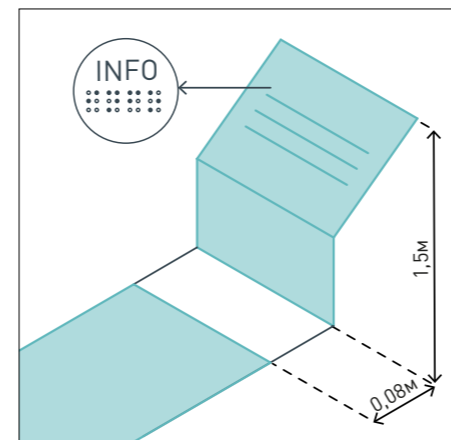
Перед стелами пешеходной навигации предусмотреть свободное пространство радиусом минимум 1,5 м, на узких тротуарах — 1,2 м.



В состав флаговых указателей может включаться рекламный модуль (0,96 × 1,2 м; высота крепления $\ge 3,15$ м).



Максимальные габариты стел пешеходной навигации — 0,6 × 3 м.



Для слабовидящих граждан указатели располагаются на высоте 1,5 м с возможностью подхода на расстояние до 0,08 м. Информация дублируется